

# Lichtschranke

Baureihe: FPE

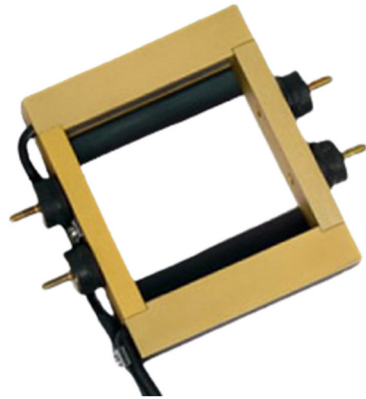


Abb. ähnlich

## FPE

5009 03xx xxx

Feb-21

- Hohe Empfindlichkeit
- Integrierte Elektronik
- Robustes Metallgehäuse
- Automatische Verschmutzungs-Kompensation
- Unempfindlich gegen Fremdlicht
- Prallblech als Glasschutz
- Anschlussleitungen ölresistent

## Anwendungsbereiche

Auswurfkontrolle

schnelle Zählvorgänge

## Technische Daten

Merkmal:

Versorgungsspannung $U_b$	12 .. 32 V DC
Nennstrom (typ.)	200 mA
Sender	IR-LED
Empfänger	Fototransistor
Gehäuse	Alu, gold eloxiert
Ausgänge	dynamisch hell-/dunkelschaltend PNP/NPN*
Ausgang Impulslänge	einstellbar, 5 Stufen 20, 50, 100, 200 300 ms
Ausgang Pegel	$U_b$ (max. 200mA)
Empfindlichkeit dynamisch	0,3 mm (Kugel)
Empfindlichkeit	einstellbar, 5 Stufen
Schaltfrequenz	1 kHz (optional HS 10kHz)
Schaltzustandsanzeige	LED grün/rot

## Änderungen vorbehalten

TRsystems GmbH, Systembereich

UNIDOR

Freiburger Straße 3

75179 Pforzheim

Tel. +49 (0) 7231 3152-0

unidor@trsystems.de

[www.unidor.de](http://www.unidor.de)

# Lichtschränke

Baureihe: FPE

**FPE**

5009 03xx xxx

Feb-21

## Umgebungsbedingungen

Betriebstemperatur	-20 .. + 60°C
Schutzart	IP 67
Umgebungslicht	5000 Lux
Widerstand gegen chem. Substanzen	Anschlussleitungen ölbeständig

\* Ausgang dynamisch bei freiem Lichtstrahl PNP high Signal NPN low Signal, durch Steckerbelegung Anschlusskabel

## Bestelldaten / Varianten

Typ	Bezeichnung	Bestellnummer
FPE 60x60	Rahmenlichtschränke	5009 0301 0000
FPE 80x80	Rahmenlichtschränke	5009 0302 0000
FPE 100x100	Rahmenlichtschränke	5009 0303 0000
CCB-FPE	Interface*WZS 5B/X	6410 4005 0000
CCB-FPE	Interface*WZS 5B/7S	6410 4005 0020
M12 Stecker	4pol. Eigenkonfektion	6200 0627
M8 Stecker	3pol. Eigenkonfektion	62000 1569

## Maße

Typ	Maß A	Maß B
FPE 60x60	58 mm	60 mm
FPE 80x80	78 mm	80 mm
FPE 100x100	98 mm	100 mm

### Änderungen vorbehalten

TRsystems GmbH, Systembereich  
 UNIDOR  
 Freiburger Straße 3  
 75179 Pforzheim  
 Tel. +49 (0) 7231 3152-0  
 unidor@trsystems.de  
[www.unidor.de](http://www.unidor.de)

# Lichtschranke

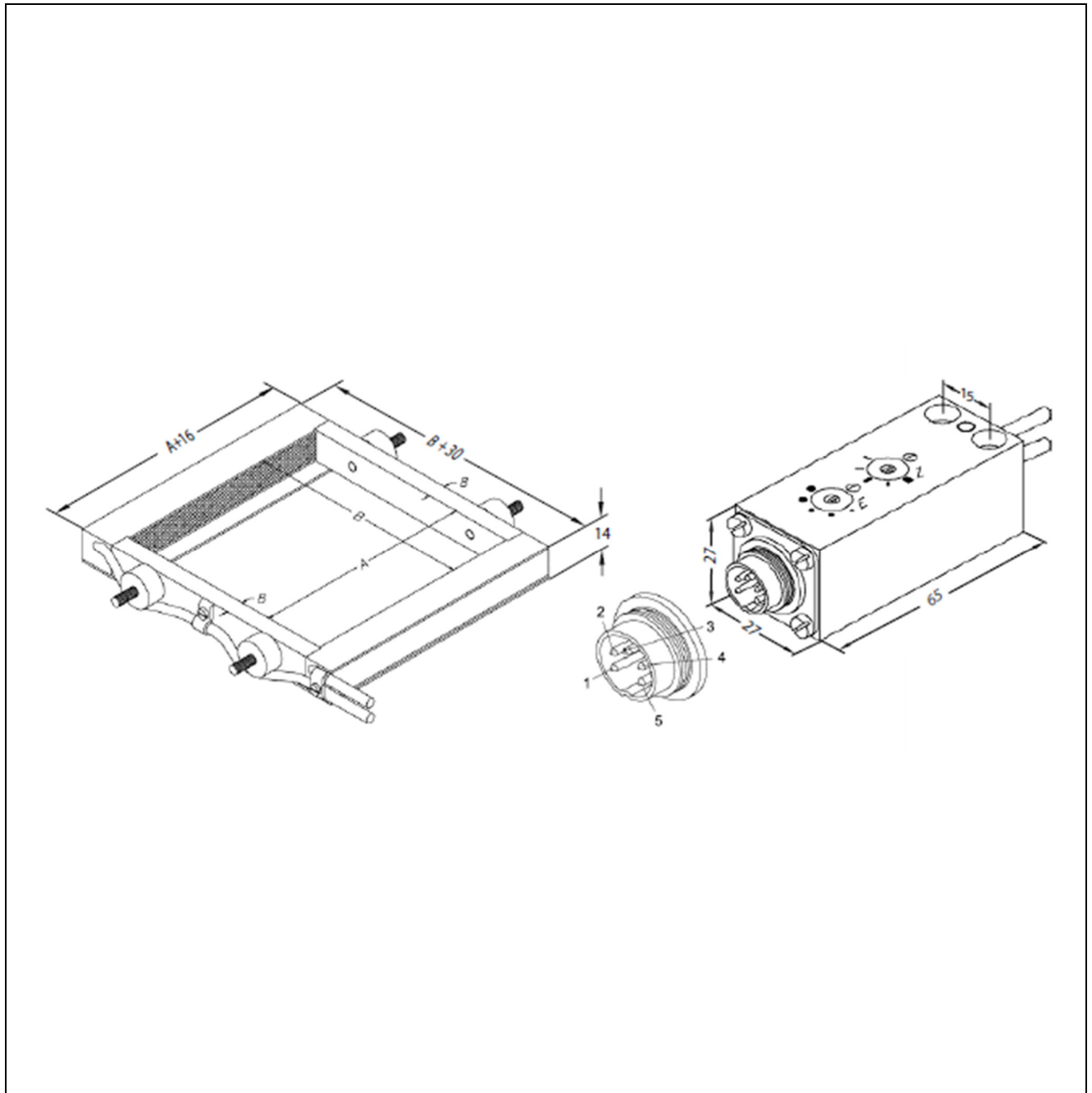
Baureihe: FPE

FPE

5009 03xx xxx

Feb-21

## Maßzeichnung



Änderungen vorbehalten

TRsystems GmbH, Systembereich

UNIDOR

Freiburger Straße 3

75179 Pforzheim

Tel. +49 (0) 7231 3152-0

unidor@trsystems.de

[www.unidor.de](http://www.unidor.de)

# Lichtschanke

Baureihe: FPE

FPE

5009 03xx xxx

Feb-21

## Belegungen

### M16, 7pol (6410 4005 0020)

Farbe	Pin	Funktion
-	1	n.c.
-	2	Brücke nach 3
-	3	Brücke nach 2
weiß oder gelb	4	Signal
grün und Schirm	5	GND 0V
braun	6	UB
-	7	n.c.

### M12, 4pol (6200 0627)

Farbe	Pin	Funktion
braun	1	UB
-	2	n.c.
grün und Schirm	3	GND 0V
weiß oder gelb	4	Signal

### M8, 3pol (62000 1569)

Farbe	Pin	Funktion
braun	1	UB
weiß oder gelb	4	Signal
grün und Schirm	3	GND 0V

Änderungen vorbehalten

TRsystems GmbH, Systembereich

UNIDOR

Freiburger Straße 3

75179 Pforzheim

Tel. +49 (0) 7231 3152-0

unidor@trsystems.de

[www.unidor.de](http://www.unidor.de)