

Kontrastsensor

Baureihe: OKT30



Abb. ähnlich

OKT30

5101 9717

Sep-20

- _ Detektiert feinste Kontraste
- _ Hohe Auflösung
- _ Teach-In Taste
- _ Autoteach
- _ Tastweite einstellbar
- _ Robustes Metallgehäuse
- _ integrierter Verstärker

Anwendungsbereiche

Kontrasterkennung

Markierungen; Schweißstellen; etc.

Technische Daten

Merkmal:

Versorgungsspannung Ub	10... 35V DC
Nennstrom	40mA
Sender	Weißlicht getaktet
Lichtfleckdurchmesser	0,3mm
Gehäuse	Zinkdruckguss, lackiert
Ausgang	PNP/NPN 200mA umschaltbar
Tastweite	Einstellbar 30 +/- 3mm
Schaltfrequenz	3 kHz
Schalthysterese	0,01mm
Auflösung	0,7mm
Fremdlichtsicherheit	20.000 Lux
Einstellung	Teach-Taste
Anschluss	M12 4pol.

Änderungen vorbehalten

TRsystems GmbH, Systembereich
 UNIDOR
 Freiburger Straße 3
 75179 Pforzheim
 Tel. +49 (0) 7231 3152-0
 unidor@trsystems.de
www.unidor.de

Kontrastsensor

Baureihe: OKT30

OKT30

5101 9717

Sep-20

Umgebungsbedingungen

Betriebstemperatur	-10 .. +60°C
Schutzart	IP 67

Bestelldaten

Typ	Bezeichnung	Bestellnummer
OKT30	Kontrastsensor	5101 9717

Funktionsbeschreibung

Teachfunktion:

Der Sensor muss in einem festen Abstand zum Objekt von 30mm +/-3mm fixiert werden. Die größte Genauigkeit wird durch die Ausrichtung quer zum Objekt erreicht.

Teachtaste:

für mindestens 2 Sek. drücken, bis die Status LED gelb leuchtet (Teachvorgang für 2-4 Sek. aktiviert, LED blinkt schnell) In dieser Zeit mindestens zwei oder mehrere Markierungen am Sensor vorbeiführen. Der Sensor schaltet automatisch in den Betriebsmodus

Fernteachfunktion:

Start durch Anlegen einer Spannung von 6-35V DC an Eingang T. Stop bzw. Verriegelung durch Spannung < 1V DC.

LED Anzeige:

2x blinken Teachvorgang erfolgreich abgeschlossen, 4x blinken Objekt nicht optimal erfasst best möglicher Schaltungspunkt gesetzt

Umschaltung NO/NC:

Teachtaste min. 6 Sek. Drücken, 2x blinken signalisiert die Umschaltung

Änderungen vorbehalten

TRsystems GmbH, Systembereich
UNIDOR
Freiburger Straße 3
75179 Pforzheim
Tel. +49 (0) 7231 3152-0
unidor@trsystems.de
www.unidor.de

Kontrastsensor

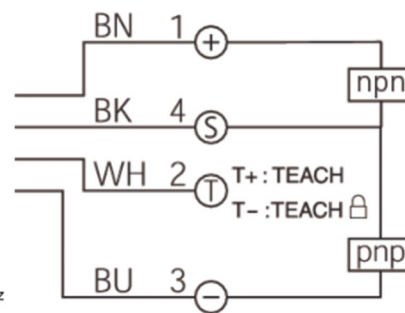
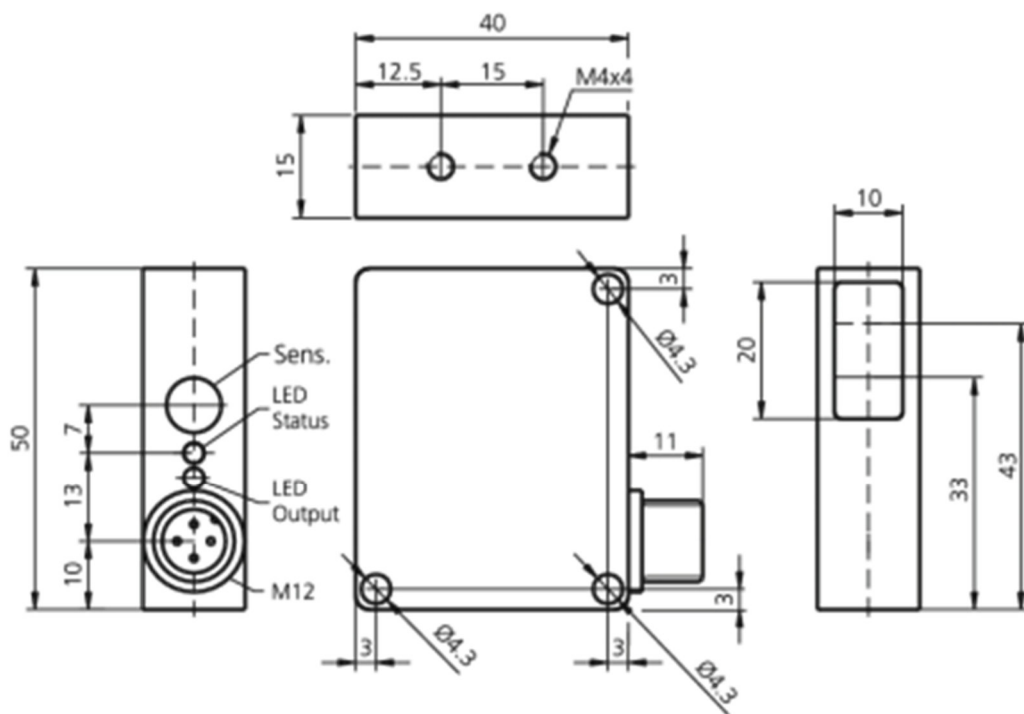
Baureihe: OKT30

Maßzeichnung

OKT30

5101 9717

Sep-20



BN = braun
BK = schwarz
BU = blau
WH = weiß

Änderungen vorbehalten

TRsystems GmbH, Systembereich
UNIDOR
Freiburger Straße 3
75179 Pforzheim
Tel. +49 (0) 7231 3152-0
unidor@trsystems.de
www.unidor.de