

# Induktiver Näherungsschalter

Baureihe: ZT52



Abb. ähnlich

ZT52

5101 9686

Feb-21

- \_ Robuste Bauweise
- \_ Kleine Abmessungen
- \_ Hohe Schutzart
- \_ Große Vibrationsfestigkeit
- \_ Metallgehäuse
- \_ Schaltzustandsanzeige

## Anwendungsbereiche

Positionskontrolle

## Technische Daten

Versorgungsspannung $U_b$	10... 30V DC
Nennstrom max.	12mA
Gehäuse	Zink-Druckguss vernickelt
Ausgang	PNP Schließer
Schaltabstand	2mm
Schaltfrequenz	< 5kHz
Schalthyserese	2... 20%
Schaltzustandsanzeige	LED rot
Anschluss	Offenes Kabelende 2m
Einbauart	bündig

### Änderungen vorbehalten

TRsystems GmbH, Systembereich  
UNIDOR  
Freiburger Straße 3  
75179 Pforzheim  
Tel. +49 (0) 7231 3152-0  
unidor@trsystems.de  
[www.unidor.de](http://www.unidor.de)

# Induktiver Näherungsschalter

Baureihe: ZT52

**ZT52**

5101 9686

Feb-21

## Umgebungsbedingungen

Betriebstemperatur	-25 .. + 75°C
Schutzart	IP 67

## Bestelldaten / Varianten

Typ	Bezeichnung	Bestellnummer
ZT52	Näherungsschalter Kabellänge 2m, Ende offen	5101 9686
ZT 205 Stecker	M16 7-pol. Eigenkonfektion	6330 0040 0000
M12 Stecker	4-pol. Eigenkonfektion	6200 0627
M8 Stecker	3-pol. Eigenkonfektion	6200 01569

### Änderungen vorbehalten

TRsystems GmbH, Systembereich  
UNIDOR  
Freiburger Straße 3  
75179 Pforzheim  
Tel. +49 (0) 7231 3152-0  
unidor@trsystems.de  
[www.unidor.de](http://www.unidor.de)

## Induktiver Näherungsschalter

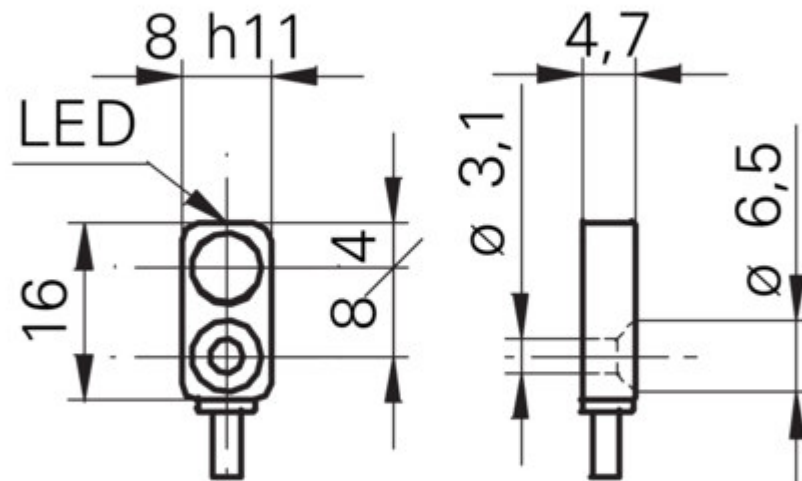
Baureihe: ZT52

Maßzeichnung

ZT52

5101 9686

Feb-21



Änderungen vorbehalten

TRsystems GmbH, Systembereich  
UNIDOR  
Freiburger Straße 3  
75179 Pforzheim  
Tel. +49 (0) 7231 3152-0  
unidor@trsystems.de  
[www.unidor.de](http://www.unidor.de)

# Induktiver Näherungsschalter

Baureihe: ZT52

ZT52

5101 9686

Feb-21

## Belegungen

### M16, 7pol (6410 4041 xxxx)

Farbe	Pin	Funktion
-	1	n.c.
-	2	Brücke nach 3
-	3	Brücke nach 2
weiß oder schwarz	4	Signal
blau	5	GND 0V
braun	6	UB
-	7	n.c.

### M12, 4pol (6200 0627)

Farbe	Pin	Funktion
braun	1	UB
-	2	n.c.
blau	3	GND 0V
schwarz	4	Signal

### M8, 3pol (6200 01569)

Farbe	Pin	Funktion
braun	1	UB
weiß oder schwarz	4	Signal
blau	3	GND 0V

### Änderungen vorbehalten

TRsystems GmbH, Systembereich  
UNIDOR  
Freiburger Straße 3  
75179 Pforzheim  
Tel. +49 (0) 7231 3152-0  
unidor@trsystems.de  
[www.unidor.de](http://www.unidor.de)