

Kraftsensor

Baureihe: JZT 127



Abb. ähnlich

JZT 127

5001 01xx 0000

Feb-21

- Robuster Piezosensor
- Leicht anzubauen
- Hohe Linearität
- Lange Lebensdauer
- Keine Alterung
- Kein Verschleiß
- Geringer Temperaturdrift
- Unempfindlich gegen Erschütterungen

Anwendungsbereiche

Maschinenpresskraftmessung

Technische Daten

Merkmal:

Gehäuse	Messing
Betriebstemperatur	0...+60°C
Ausgang	Ladung > 50 pc
Luftfeuchtigkeit	<95%
Eingangswiderstand Verstärker	> 10GΩ
Kabellänge standard	6m (andere möglich*)
Varianten	Ständer-/Pleuelmontage
Vergussmasse	Silikon/Silikonfrei

Änderungen vorbehalten

TRsystems GmbH, Systembereich
 UNIDOR
 Freiburger Straße 3
 75179 Pforzheim
 Tel. +49 (0) 7231 3152-0
 unidor@trsystems.de
www.unidor.de

Kraftsensor

Baureihe: JZT 127

JZT 127

5001 01xx 0000

Feb-21

Bestelldaten / Varianten

Typ	Beschreibung	Bestellnummer
JZT 127/S-MS	Kraftsensor Ständermontage mit Silikon, Kabel 6m PUR	5001 0101 0000
JZT 127/S-SF	Kraftsensor Ständermontage mit Silikonfrei, Kabel 6m PUR	5001 0105 0000
JZT 127/P-MS	Kraftsensor Pleuelmontage mit Silikon, Kabel 6m Teflon	5001 0106 0000
JZT 127/P-SF	Kraftsensor Pleuelmontage mit Silikonfrei, Kabel 6m Teflon	5001 0111 0000
Abdeckhaube	Links	4913 0013
Abdeckhaube	Rechts	4913 0014

*mögliche Kabellängen: 10m; 12m; 15m; 20m; 25m; 30m; 35m; 40m; 45m; 50m

Installation

Gewinde: NPT 1/8 " ; Bohrung Durchmesser 8,7 mm, Tiefe 20 mm

Der Sensor muss mit einem Drehmoment von 1,7 Nm (Innensechskant Größe 5) innerhalb der Befestigungsbolzen vorgespannt werden (Schlüsselweite 14) Kontermutter Schlüsselweite 14.

Änderungen vorbehalten

TRsystems GmbH, Systembereich

UNIDOR

Freiburger Straße 3

75179 Pforzheim

Tel. +49 (0) 7231 3152-0

unidor@trsystems.de

www.unidor.de

Kraftsensor

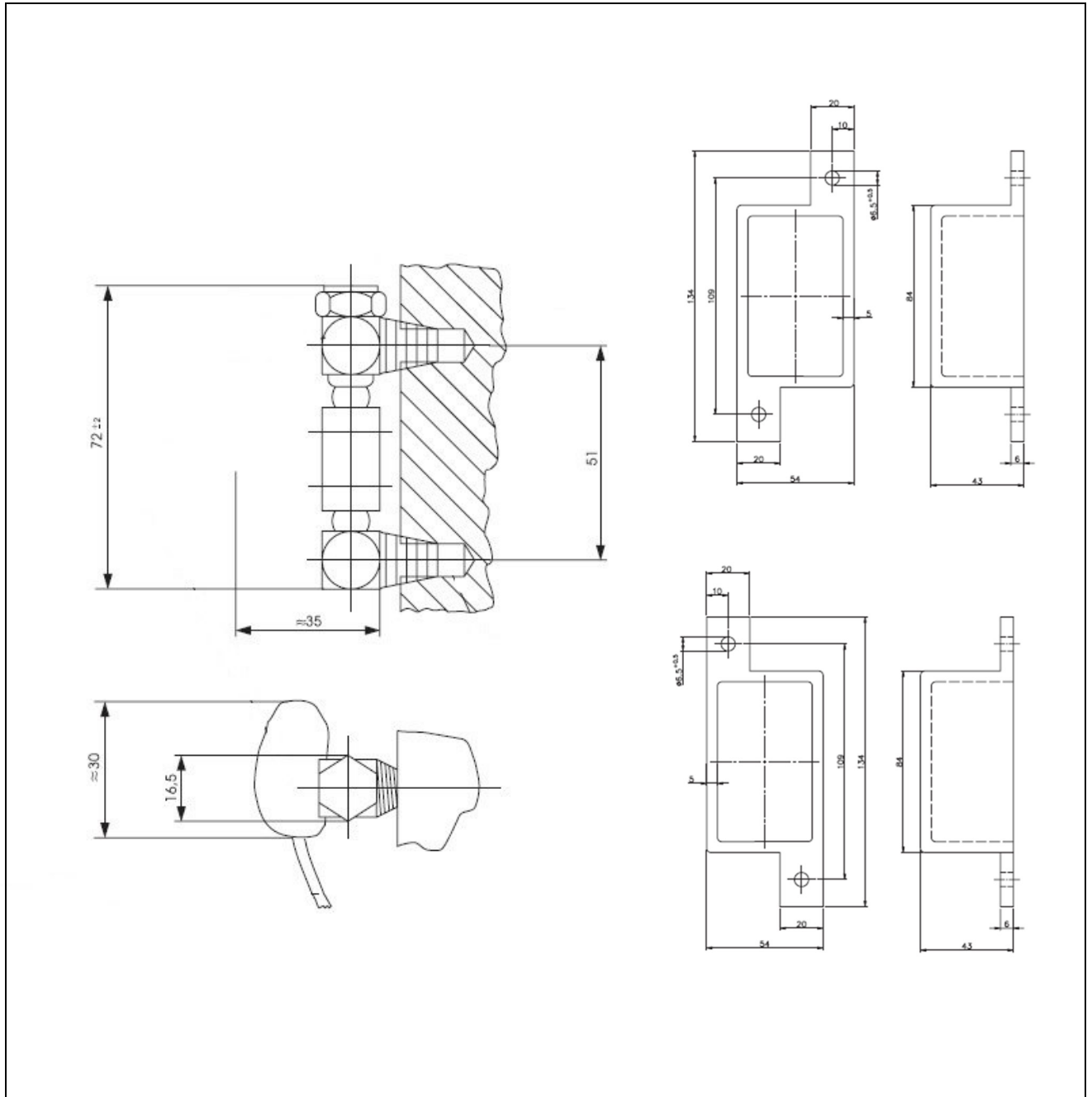
Baureihe: JZT 127

Maßzeichnung

JZT 127

5001 01xx 0000

Feb-21



Änderungen vorbehalten

TRsystems GmbH, Systembereich

UNIDOR

Freiburger Straße 3

75179 Pforzheim

Tel. +49 (0) 7231 3152-0

unidor@trsystems.de

www.unidor.de