

# Kraftsensor

Baureihe: KS3



Abb. ähnlich

## KS3

1401 4060 00x0

Feb-21

- Robuster Piezosensor
- Leicht einzubauen
- Hohe Linearität
- Lange Lebensdauer
- Keine Alterung
- Kein Verschleiß
- Geringer Temperaturdrift
- Unempfindlich gegen Erschütterungen

## Anwendungsbereiche

Presskraftmessung

In Werkzeugen

## Technische Daten

Merkmal:

Gehäuse	Stahl
Betriebstemperatur	0...+60°C
Ausgang	analog
Mess-Isolation	> 10 <sup>11</sup> Ω
Kabellänge standard	3m
Überlast Schock	2500 g (0,5ms Puls)
Vorspannung	450.000pC
Schutzart	IP66

### Änderungen vorbehalten

TRsystems GmbH, Systembereich  
UNIDOR  
Freiburger Straße 3  
75179 Pforzheim  
Tel. +49 (0) 7231 3152-0  
unidor@trsystems.de  
[www.unidor.de](http://www.unidor.de)

# Kraftsensor

Baureihe: KS3

**KS3**

1401 4060 00x0

Feb-21

## Bestelldaten / Varianten

Typ	Bezeichnung	Bestellnummer
KS3	Kraftsensor 8H7, Kabellänge 3m	1401 4060 0000
KS3	Kraftsensor 8H7, Kabellänge 4m	1401 4060 0040
KS3	Kraftsensor 8H7, Kabellänge 6m	1401 4060 0060

### Änderungen vorbehalten

TRsystems GmbH, Systembereich  
UNIDOR  
Freiburger Straße 3  
75179 Pforzheim  
Tel. +49 (0) 7231 3152-0  
unidor@trsystems.de  
[www.unidor.de](http://www.unidor.de)

# Kraftsensor

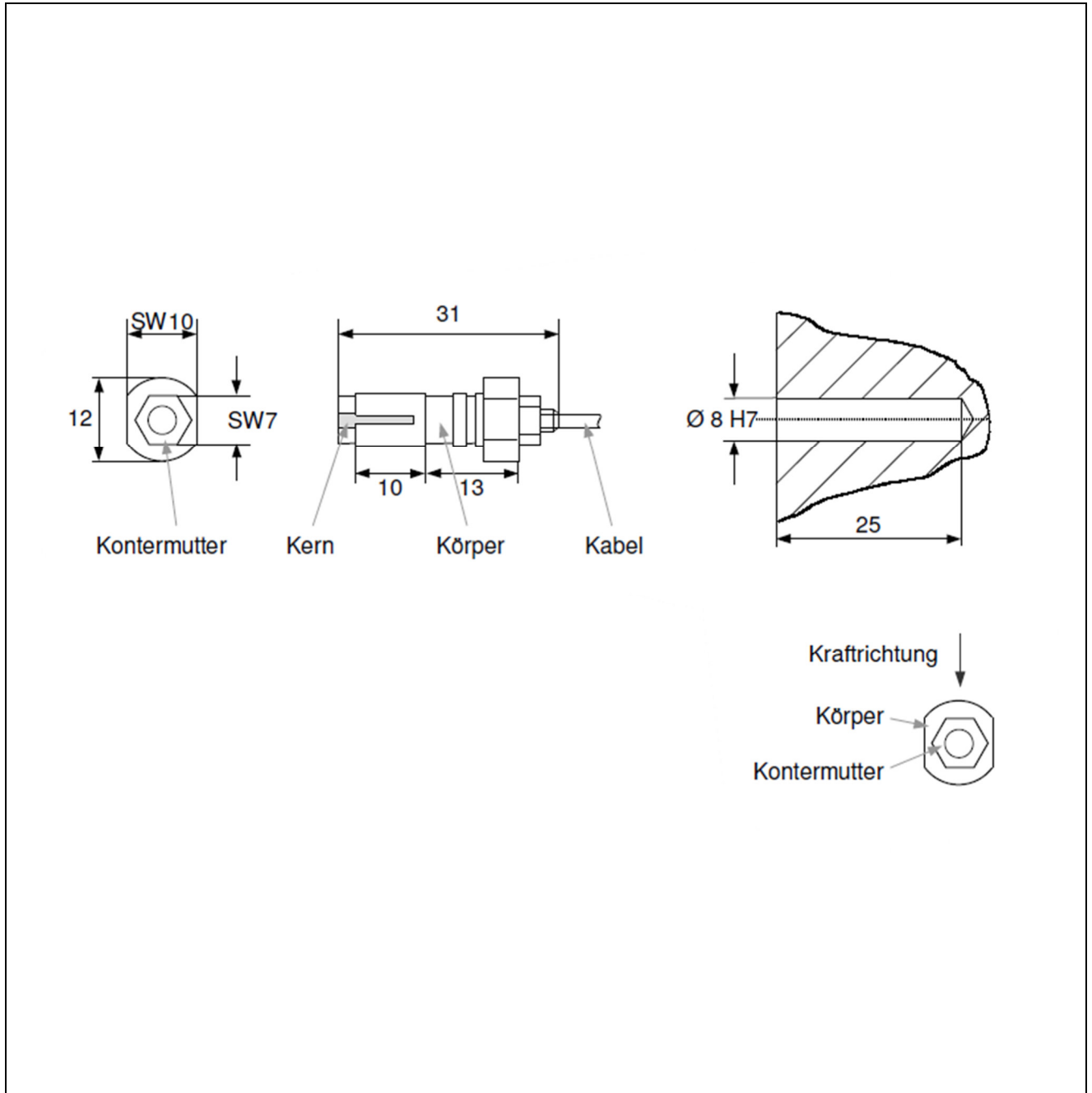
Baureihe: KS3

## Maßzeichnung

KS3

1401 4060 00x0

Feb-21



Änderungen vorbehalten

TRsystems GmbH, Systembereich  
UNIDOR  
Freiburger Straße 3  
75179 Pforzheim  
Tel. +49 (0) 7231 3152-0  
unidor@trsystems.de  
[www.unidor.de](http://www.unidor.de)