

Reflexlichtschranke

Baureihe: FRL 1/2



Abb. ähnlich

FRL 1/2

5101 90xx

Jul-20

- _ Universelle Lichttaster
- _ Flexible Einsatzmöglichkeiten
- _ Schaltzustandsanzeige
- _ Verschmutzungsanzeige
- _ Tastweite einstellbar
- _ Auswechselbare Optiken
- _ integrierter Verstärker

Anwendungsbereiche

Positionskontrolle

Technische Daten

Merkmal:

Versorgungsspannung U_b	10 .. 30 V DC
Nennstrom (typ.)	ca. 25mA
Sender	IR, 880nm Schutzklasse 2
Empfänger	Fototransistor
Gehäuse	Messing vernickelt
Ausgang	PNP/NPN* 200mA
Tastweite (typ.)	Einstellbar 5.....1.500mm*
Schaltfrequenz	1 kHz
Abstandshysterese	10% der eingestellten Tastweite
Betriebsanzeige	LED grün
Verschmutzungsanzeige	LED rot
Schaltzustandsanzeige	LED gelb

Änderungen vorbehalten

TRsystems GmbH, Systembereich
 UNIDOR
 Freiburger Straße 3
 75179 Pforzheim
 Tel. +49 (0) 7231 3152-0
 unidor@trsystems.de
www.unidor.de

Reflexlichtschranke

Baureihe: FRL 1/2

FRL 1/2

5101 90xx

Jul-20

Umgebungsbedingungen

Betriebstemperatur	-20 .. + 60°C
Schutzart	IP 65

* Ausgang frei wählbar NPN/PNP hell-/dunkelschaltend
Tastweite einstellbar, bei Einsatz von Glasfaseroptiken (GM) abweichend

Bestelldaten / Varianten

Typ	Bezeichnung	Bestellnummer
FRL 1	FMS 30-34 U55 Verstärker M30	5101 9078
Überwurfmutter	M30	5101 9079
FRL 2	FMS 18-34 U Verstärker M18	5101 9077
Überwurfmutter	M18	5101 6078
ZT 205 Stecker	M16 7-pol. Eigenkonfektion	6330 0040 0000
M12 Stecker	4-pol. Eigenkonfektion	6200 0627
M8 Stecker	3-pol. Eigenkonfektion	6200 01569

Änderungen vorbehalten

TRsystems GmbH, Systembereich
UNIDOR
Freiburger Straße 3
75179 Pforzheim
Tel. +49 (0) 7231 3152-0
unidor@trsystems.de
www.unidor.de

Reflexlichtschranke

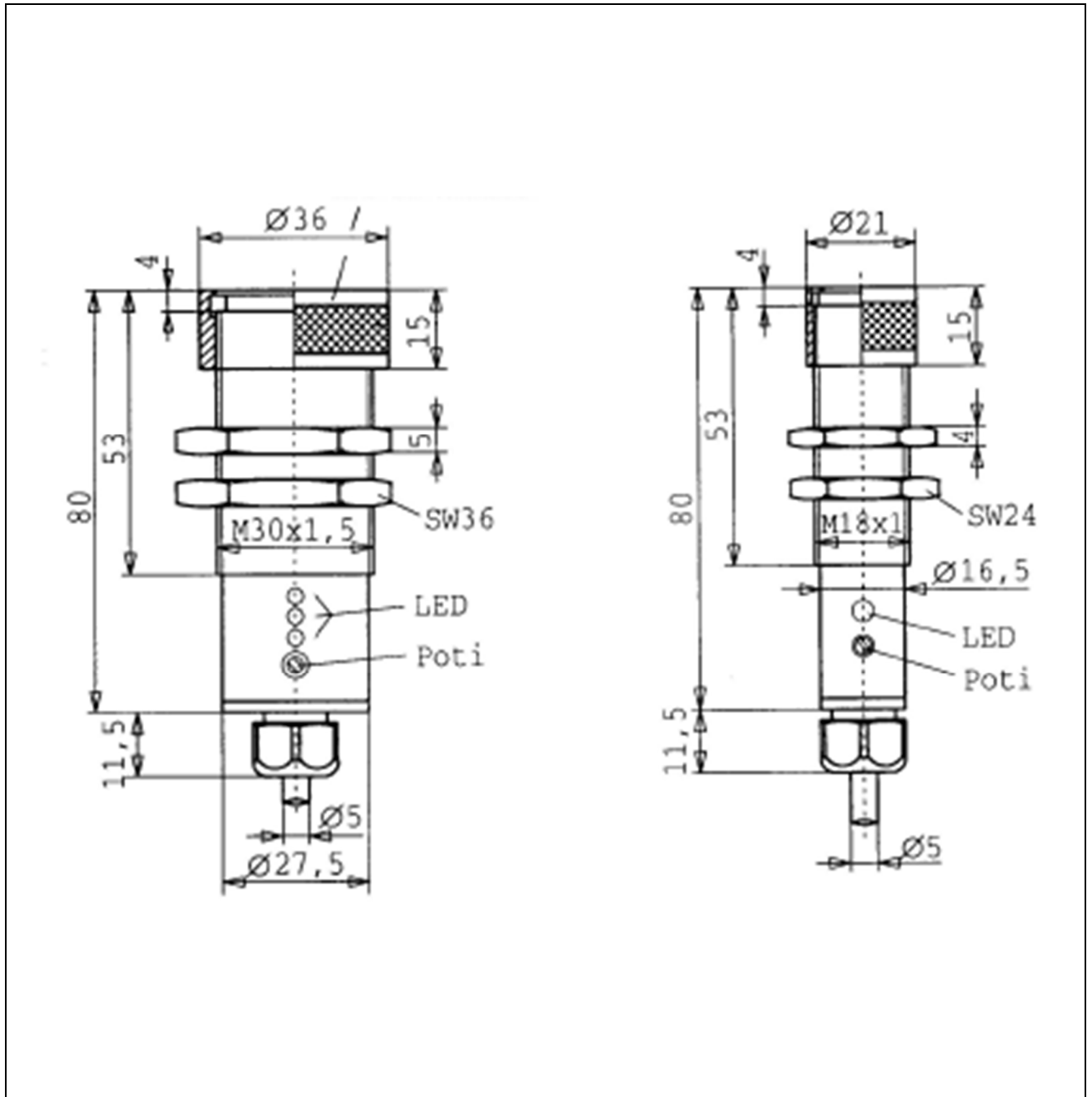
Baureihe: FRL 1/2

FRL 1/2

5101 90xx

Jul-20

Maßzeichnung



Änderungen vorbehalten

TRsystems GmbH, Systembereich

UNIDOR

Freiburger Straße 3

75179 Pforzheim

Tel. +49 (0) 7231 3152-0

unidor@trsystems.de

www.unidor.de

Reflexlichtschranke

Baureihe: FRL 1/2

FRL 1/2

5101 90xx

Jul-20

Belegungen

Typ	braun	blau	schwarz	weiß
FRL 1 FMS 30-34 U55	+24V DC	GND (0V)	Ausgang PNP	Ausgang NPN
FRL 2 FMS 18-34 U	+24V DC	GND (0V)	Ausgang PNP	Ausgang NPN

M16, 7pol (6410 4041 xxxx)

Farbe	Pin	Funktion
-	1	n.c.
-	2	Brücke nach 3
-	3	Brücke nach 2
weiß oder schwarz	4	Signal
blau	5	GND 0V
braun	6	UB
-	7	n.c.

M12, 4pol (6200 0627)

Farbe	Pin	Funktion
braun	1	UB
-	2	n.c.
blau	3	GND 0V
weiß oder schwarz	4	Signal

M8, 3pol (6200 01569)

Farbe	Pin	Funktion
braun	1	UB
weiß oder schwarz	4	Signal
blau	3	GND 0V

Änderungen vorbehalten

TRsystems GmbH, Systembereich

UNIDOR

Freiburger Straße 3

75179 Pforzheim

Tel. +49 (0) 7231 3152-0

unidor@trsystems.de

www.unidor.de