

Gabellichtschranke

Baureihe: GD 5x13 10x13 ext. Elektronik



Abb. ähnlich

GD

5003 020x xxxx

Feb-21

- Blasluftanschluss
- externe Elektronik
- robustes Metallgehäuse
- öl- und wasserdicht
- hohe Auflösung
- Schaltzustandsanzeige
- unempfindlich gegen Fremdlicht
- ölresistente Anschlussleitung (auf Wunsch mit angeschlossenem Stecker)

Anwendungsbereiche

Positionskontrolle, Vorschubkontrolle

schnelle Zählvorgänge

Technische Daten

Merkmal:

Versorgungsspannung U_b	12 .. 28 V DC
Nennstrom	ca. 90 mA
Sender	IR-LED
Empfänger	Fototransistor
Gehäuse	Alu, gold eloxiert
Ausgänge	2x digital dunkel- und hellerschaltend NPN/PNP*
Ausgangsstrom	200 mA
Reproduzierbarkeit	0,05mm
Minimal erkennbares Objekt	0,3 mm
Blendengröße	0,8 mm
Schaltfrequenz	5 kHz
Schaltzustandsanzeige	grün/rot

Änderungen vorbehalten

TRsystems GmbH, Systembereich

UNIDOR

Freiburger Straße 3

75179 Pforzheim

Tel. +49 (0) 7231 3152-0

unidor@trsystems.de

www.unidor.de

Gabellichtschränke

Baureihe: GD 5x13 10x13 ext. Elektronik

GD

5003 020x xxxx

Feb-21

Umgebungsbedingungen

Betriebstemperatur	-20 .. + 60°C
Schutzart	IP 67
Umgebungslicht	5000 Lux

*bei freiem Lichtstrahl weiß: high Signal, gelb: low Signal

Bestelldaten / Varianten

Typ	Bezeichnung	Bestellnummer
GD 5x13	inkl. Anschlusskabel 1m 7pol. Stecker	5003 0200 0000
GD 10x13	inkl. Anschlusskabel 1m 7pol. Stecker	5003 0201 0000
CCB	Anschlusskabel 7pol. Buchse/offenes Ende	
M16 Stecker	7-pol. Eigenkonfektion	6330 0040 0000
M12 Stecker	4-pol. Eigenkonfektion	6200 0627
M8 Stecker	3-pol. Eigenkonfektion	6200 01569

Maße

Typ	Maß A
GD 5x13	5mm
GD 10x13	10mm

Änderungen vorbehalten

TRsystems GmbH, Systembereich
 UNIDOR
 Freiburger Straße 3
 75179 Pforzheim
 Tel. +49 (0) 7231 3152-0
 unidor@trsystems.de
www.unidor.de

Gabellichtschränke

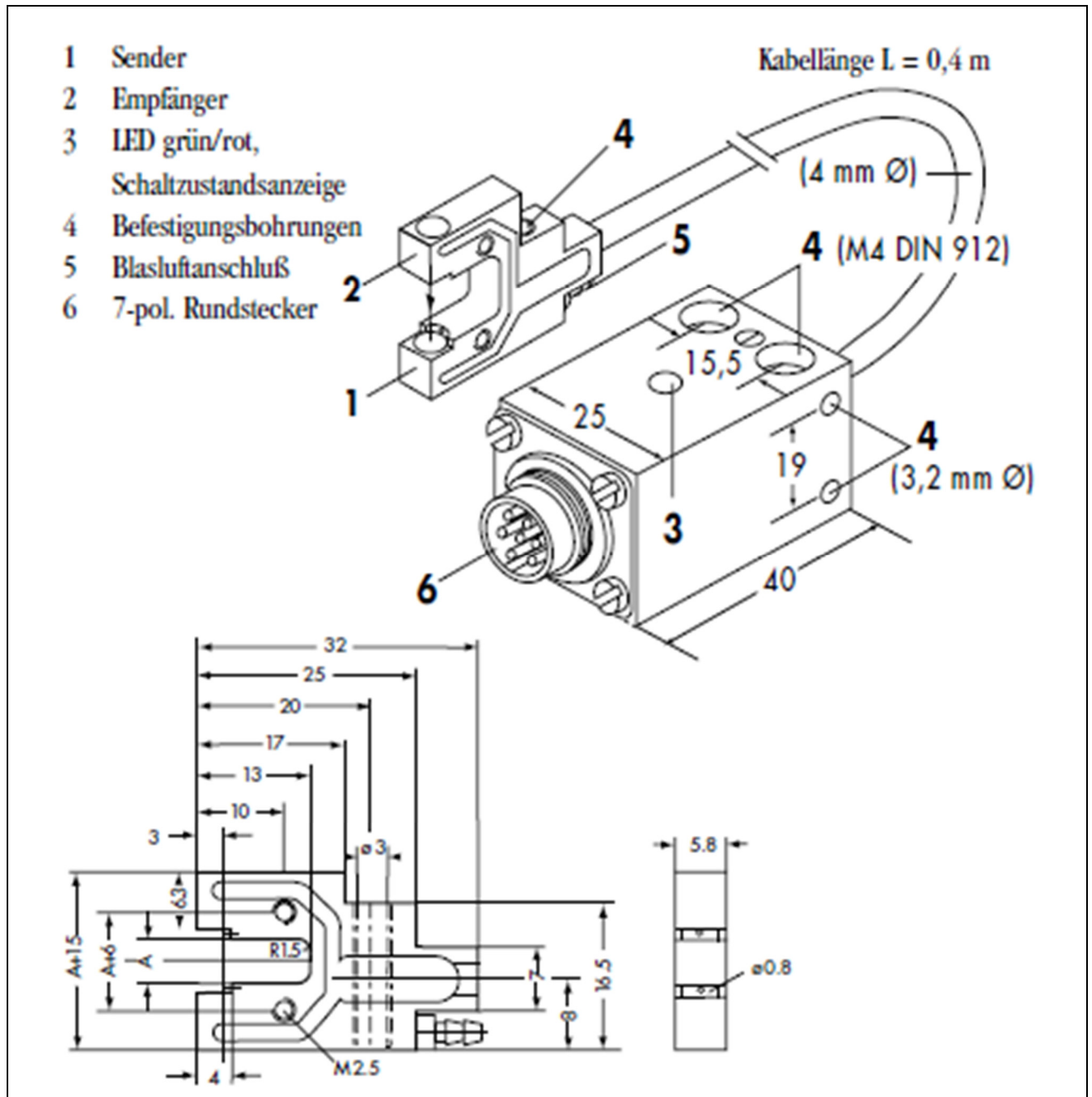
Baureihe: GD 5x13 10x13 ext. Elektronik

GD

5003 020x xxxx

Feb-21

Maßzeichnung



Änderungen vorbehalten

TRsystems GmbH, Systembereich

UNIDOR

Freiburger Straße 3

75179 Pforzheim

Tel. +49 (0) 7231 3152-0

unidor@trsystems.de

www.unidor.de

Gabellichtschränke

Baureihe: GD 5x13 10x13 ext. Elektronik

GD

5003 020x xxxx

Feb-21

Belegungen

M16, 7pol (6330 0040 0000)

Farbe	Pin	Funktion
-	1	n.c.
-	2	(Brücke nach 3)
-	3	(Brücke nach 2)
weiß oder gelb	4	Signal
grün und Schirm	5	GND 0V
braun	6	UB
-	7	n.c.

M12, 4pol (6200 0627)

Farbe	Pin	Funktion
braun	1	UB
-	2	n.c.
grün und Schirm	3	GND 0V
weiß oder gelb	4	Signal

M8, 3pol (62000 1569)

Farbe	Pin	Funktion
braun	1	UB
weiß oder gelb	4	Signal
grün und Schirm	3	GND 0V

Änderungen vorbehalten

TRsystems GmbH, Systembereich

UNIDOR

Freiburger Straße 3

75179 Pforzheim

Tel. +49 (0) 7231 3152-0

unidor@trsystems.de

www.unidor.de