

Gabellichtschranke

Baureihe: GLS I vis



Abb. ähnlich

GLS I vis

5003 050x 0000

Dez-21

- _ sichtbares Licht
- _ schmale Bauform
- _ integrierte Elektronik
- _ robustes Metallgehäuse
- _ hohe Auflösung
- _ Schaltzustandsanzeige (gelb)
- _ unempfindlich gegen Fremdlicht
- _ ölfestes PUR Kabel
- _ kratzfeste Optik

Anwendungsbereiche

Positionskontrolle, Vorschubkontrolle

schnelle Zählvorgänge

Technische Daten

Merkmal:

Versorgungsspannung U_b	12 .. 30 V DC
Nennstrom (typ.)	ca. 30 mA
Sender	LED 660 nm
Empfänger	Fototransistor
Gehäuse	Alu, gold eloxiert
Ausgänge	über Wechsellichtverstärker WLV3*
Ausgangsstrom	50 mA (WLV3)
Reproduzierbarkeit	0,001mm
Minimal erkennbares Objekt	0,5 mm
Blendengröße	0,8 mm
Schaltfrequenz	10 kHz (WLV3)
Schaltzustandsanzeige	LED rot (WLV3)

Änderungen vorbehalten

TRsystems GmbH, Systembereich

UNIDOR

Freiburger Straße 3

75179 Pforzheim

Tel. +49 (0) 7231 3152-0

unidor@trsystems.de

www.unidor.de

Gabellichtschränke

Baureihe: GLS I vis

GLS I vis

5003 050x 0000

Dez-21

Umgebungsbedingungen

Betriebstemperatur	-20 .. + 80°C
Schutzart	IP 67
Umgebungslicht	5000 Lux

*kann nur über Wechsellichtverstärker WLV3 betrieben werden

Bestelldaten / Varianten

Typ	Bezeichnung	Bestellnummer
GLS 5x10 vis	Gabellichtschränke, sichtbarer Lichtstrahl	5003 0501 0000
GLS 10x10 vis	Gabellichtschränke, sichtbarer Lichtstrahl	5003 0502 0000
GLS 10x15 vis 6mm	Gabellichtschränke, sichtbarer Lichtstrahl **6mm** Breite	5003 0504 0000
Verbindungskabel	CCB-GLS ASB WLV3 (UN) 5B 5S	6410 4002 5020

Maße/Blenden

Typ	Maß A	Maß B	Maß C	Blende
GLS 5x10 vis	5 mm	10 mm	14 mm	0,8 mm
GLS 10x10 vis	10 mm	10 mm	19 mm	0,8 mm
GLS 10x15 vis 6mm	10 mm	15 mm	19 mm	0,8 mm

Änderungen vorbehalten

TRsystems GmbH, Systembereich
 UNIDOR
 Freiburger Straße 3
 75179 Pforzheim
 Tel. +49 (0) 7231 3152-0
 unidor@trsystems.de
www.unidor.de

Gabellichtschränke

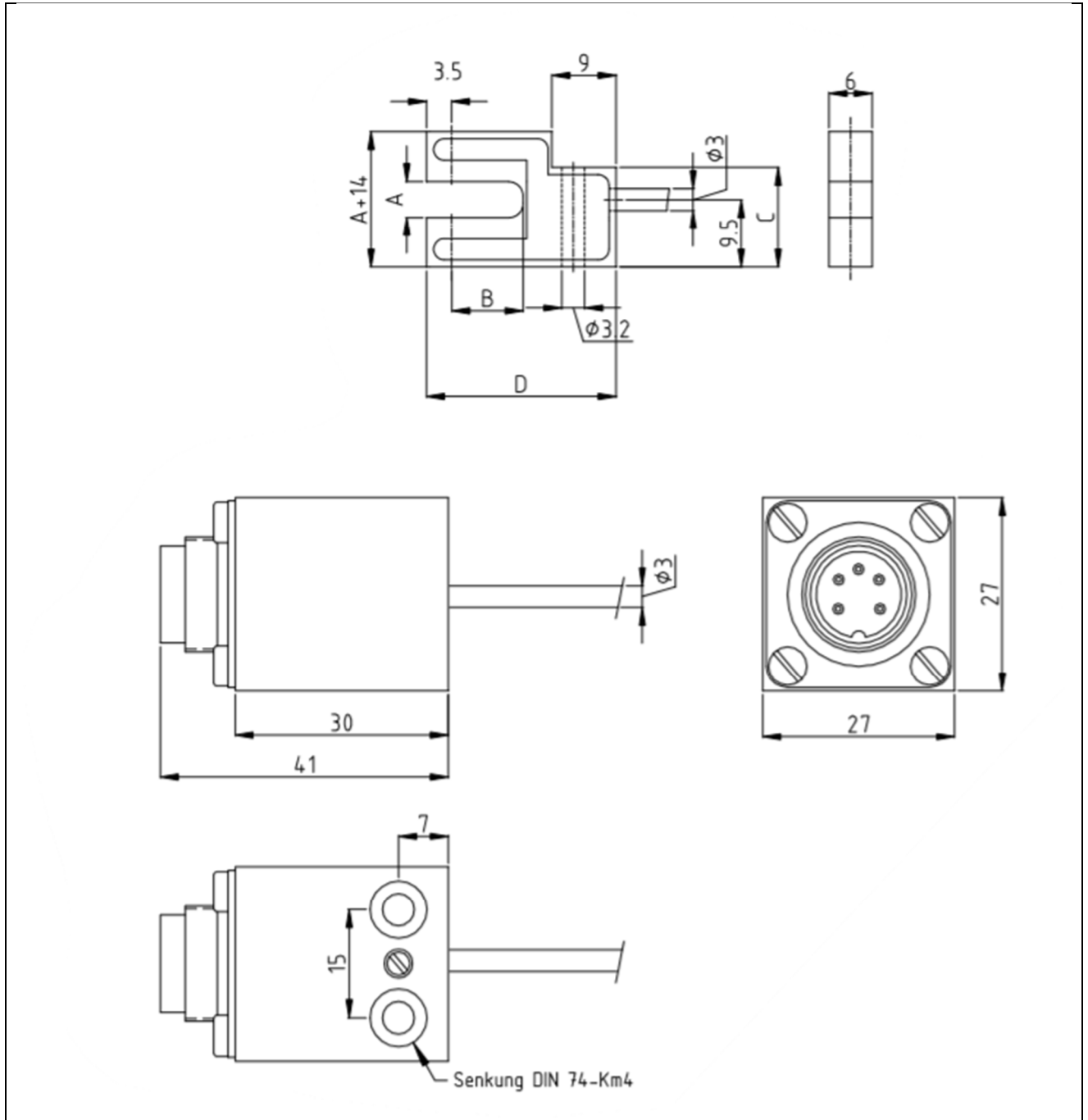
Baureihe: GLS I vis

Maßzeichnung

GLS I vis

5003 050x 0000

Dez-21



Änderungen vorbehalten

TRsystems GmbH, Systembereich

UNIDOR

Freiburger Straße 3

75179 Pforzheim

Tel. +49 (0) 7231 3152-0

unidor@trsystems.de

www.unidor.de