

# Lichttaster

Baureihe: ORS250



Abb. ähnlich

## ORS250

5101 9705

Aug-20

- \_ Rotlicht Laser
- \_ 6-Gang-Potentiometer
- \_ Helle LED
- \_ Hell-/Dunkelschaltend
- \_ Tastweite einstellbar
- \_ Robustes Metallgehäuse
- \_ integrierter Verstärker

## Anwendungsbereiche

Positionskontrolle

Vorschubkontrolle

## Technische Daten

Merkmal:

Versorgungsspannung Ub	10... 35V DC
Nennstrom	30mA
Sender	Rotlicht 650nm, getaktet
Gehäuse	Zinkdruckguss, lackiert
Ausgang	PNP/NPN 200mA NO/NC
Tastweite	Einstellbar 40...300mm
Schaltfrequenz	1 kHz
Schalthyserese	<1%
Fremdlichtsicherheit	5.000 Lux
Einstellung	Potentiometer
Anschluss	M12 4pol.
Hintergrundausbldung	ja

### Änderungen vorbehalten

TRsystems GmbH, Systembereich  
 UNIDOR  
 Freiburger Straße 3  
 75179 Pforzheim  
 Tel. +49 (0) 7231 3152-0  
 unidor@trsystems.de  
[www.unidor.de](http://www.unidor.de)

# Lichttaster

Baureihe: ORS250

**ORS250**

5101 9705

Aug-20

## Umgebungsbedingungen

Betriebstemperatur	-20 .. +60°C
Schutzart	IP 67

## Bestelldaten

Typ		Bestellnummer
ORS250	Reflexlichttaster	5101 9705

### Änderungen vorbehalten

TRsystems GmbH, Systembereich  
UNIDOR  
Freiburger Straße 3  
75179 Pforzheim  
Tel. +49 (0) 7231 3152-0  
unidor@trsystems.de  
[www.unidor.de](http://www.unidor.de)

# Lichttaster

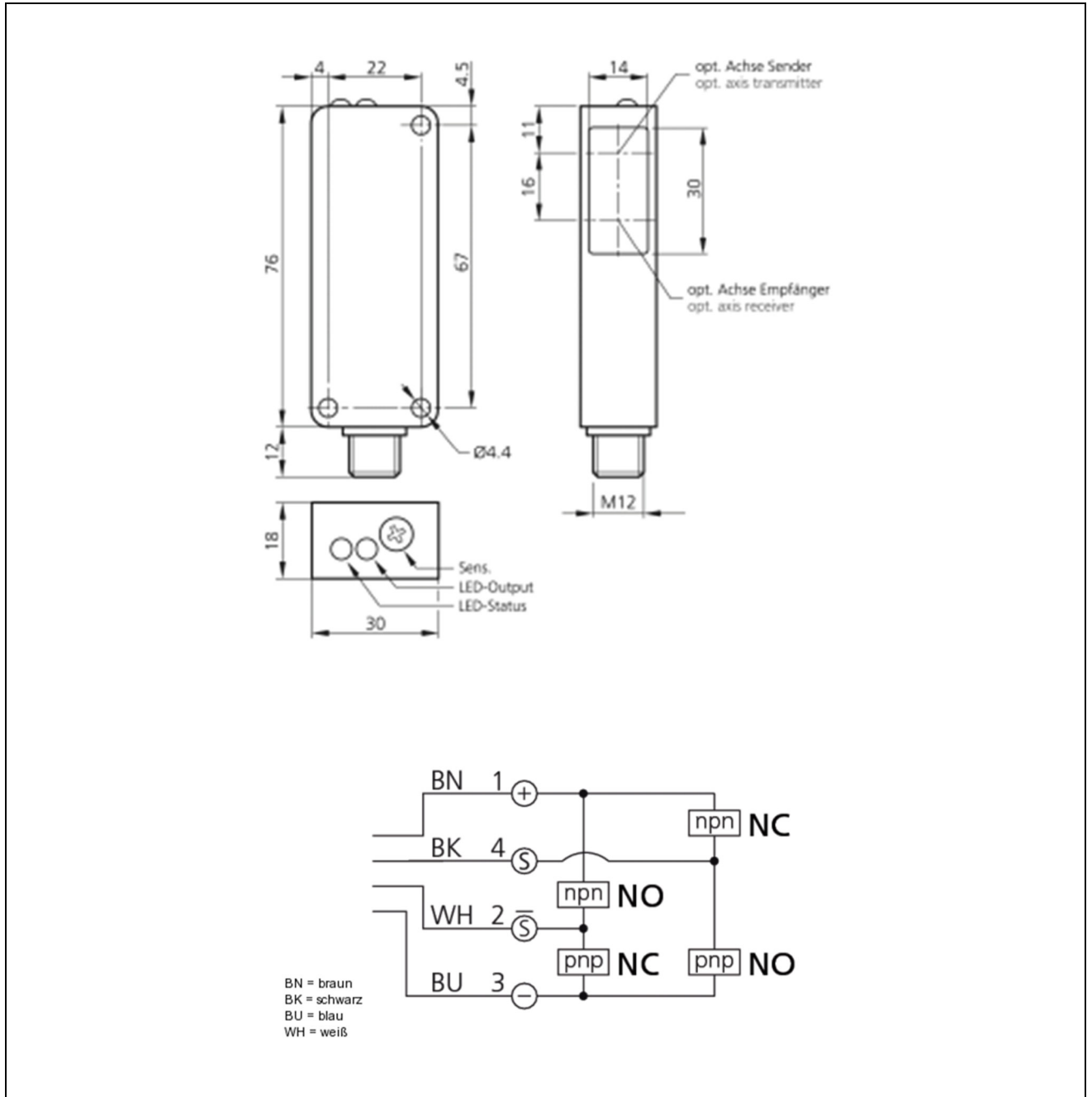
Baureihe: ORS250

## Maßzeichnung

ORS250

5101 9705

Aug-20



Änderungen vorbehalten

TRsystems GmbH, Systembereich  
 UNIDOR  
 Freiburger Straße 3  
 75179 Pforzheim  
 Tel. +49 (0) 7231 3152-0  
 unidor@trsystems.de  
[www.unidor.de](http://www.unidor.de)