

# Lichttaster

Baureihe: ORS400



Abb. ähnlich

## ORS400

5101 9xxx

Apr-21

- \_ Rotlicht Laser
- \_ Hintergrundausblendung
- \_ Edelstahlstecker (V2A)
- \_ Hell-/Dunkelschaltend
- \_ Tastweite einstellbar
- \_ integrierter Verstärker

## Anwendungsbereiche

Positionskontrolle

Vorschubkontrolle

## Technische Daten

Merkmal:	
Versorgungsspannung $U_b$	Ub 10... 30V DC
Nennstrom	20mA
Sender	Laser 655nm, Laserklasse 2
Lichtfleckdurchmesser (bei Tastweite)	3mm (60); 2mm (200); 5mm (400)
Gehäuse	Kunststoff
Ausgang	PNP 200mA NO/NC
Tastweite	Einstellbar 65...400mm
Schaltfrequenz	600 Hz
Schalthysterese	<1%
Fremdlichtsicherheit	10.000 Lux
Einstellung	Potentiometer
Anschluss	M12 4pol.
Hintergrundausblendung	ja

### Änderungen vorbehalten

TRsystems GmbH, Systembereich  
 UNIDOR  
 Freiburger Straße 3  
 75179 Pforzheim  
 Tel. +49 (0) 7231 3152-0  
 unidor@trsystems.de  
[www.unidor.de](http://www.unidor.de)

# Lichttaster

Baureihe: ORS400

**ORS400**

5101 9xxx

Apr-21

## Umgebungsbedingungen

Betriebstemperatur	-25 .. +60°C
Schutzart	IP 67

## Bestelldaten

Typ	Bezeichnung	Bestellnummer
ORS400	Reflexlichttaster	5101 9xxx

## Belegung

Typ	PIN1	PIN 2	PIN 3	PIN 4
ORS400	Ub+	NC	Ub-	NO

### Änderungen vorbehalten

TRsystems GmbH, Systembereich  
UNIDOR  
Freiburger Straße 3  
75179 Pforzheim  
Tel. +49 (0) 7231 3152-0  
unidor@trsystems.de  
[www.unidor.de](http://www.unidor.de)

# Lichttaster

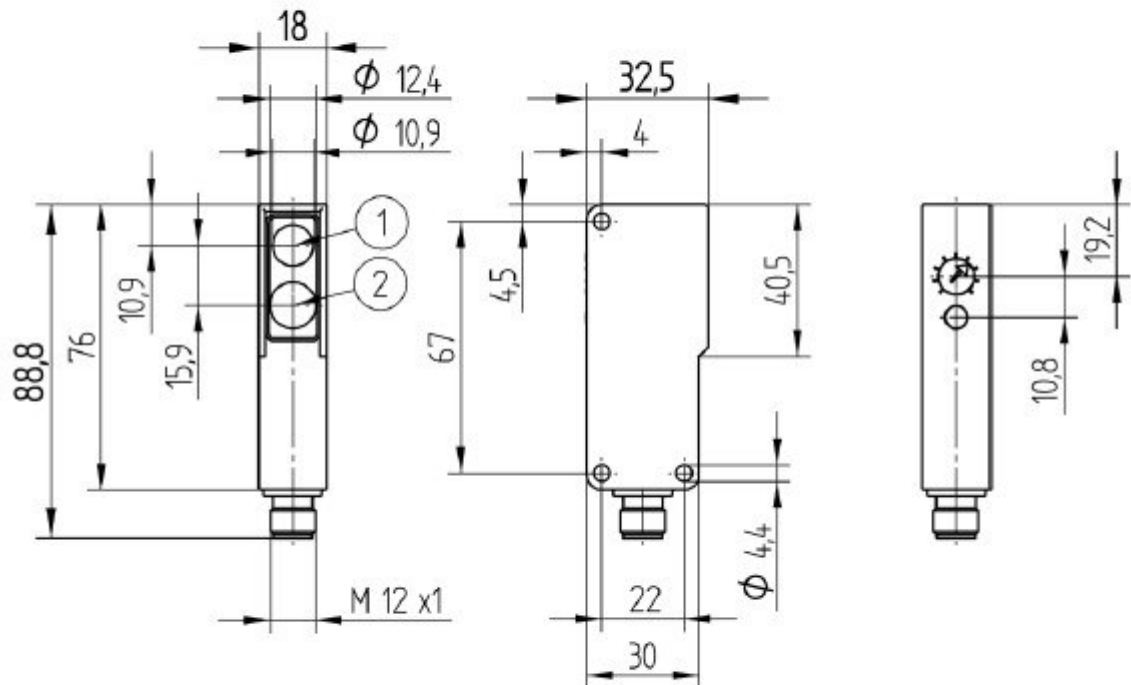
Baureihe: ORS400

## Maßzeichnung

ORS400

5101 9xxx

Apr-21



1 = Sendediode  
2 = Empfangsdiode

Änderungen vorbehalten

TRsystems GmbH, Systembereich

UNIDOR

Freiburger Straße 3

75179 Pforzheim

Tel. +49 (0) 7231 3152-0

unidor@trsystems.de

[www.unidor.de](http://www.unidor.de)