

Wirbelstromsensor

Baureihe: WSD S2/10

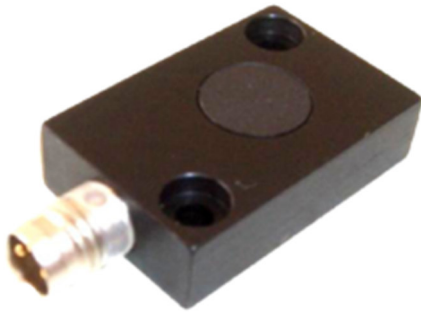


Abb. ähnlich

WSD S2/10

5101 9652

Feb-21

- _ hohe Messgenauigkeit
- _ integrierte Elektronik
- _ hohe Messgeschwindigkeit
- _ berührungslose Messung
- _ steckbar
- _ einfache Montage
- _ Analogausgang (0...10V)

Anwendungsbereiche

Abstandsmessung

Doppelblech-, Eintauchtiefenmessung,
Bauteilvermessung

Technische Daten

Merkmal:

| | |
|---------------------------|-----------------------|
| Versorgungsspannung U_b | 21,6 .. 26,4 V DC |
| Nennstrom (typ.) | ca. 15 mA |
| Messdistanz | 0,5...2mm |
| Linearitätsabweichung | +/- 2,0% |
| Gehäuse | Alu, schwarz eloxiert |
| Ausgang | 0...10V DC |
| Reproduzierbarkeit | 0,012mm |
| Auflösung | <0,002 mm |
| Ansprechzeit | 0,5 ms |

Änderungen vorbehalten

TRsystems GmbH, Systembereich
UNIDOR
Freiburger Straße 3
75179 Pforzheim
Tel. +49 (0) 7231 3152-0
unidor@trsystems.de
www.unidor.de

Wirbelstromsensor

Baureihe: WSD S2/10

WSD S2/10

5101 9652

Feb-21

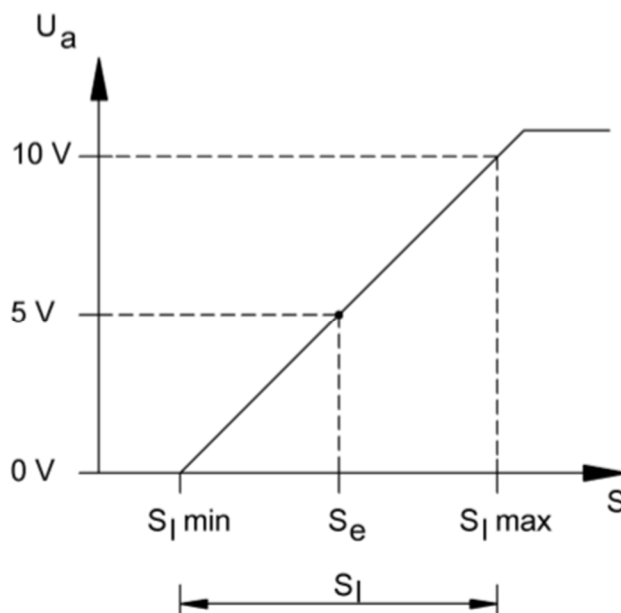
Umgebungsbedingungen

| | |
|--------------------|---------------|
| Betriebstemperatur | -10 .. + 70°C |
| Schutzart | IP 67 |

Bestelldaten / Varianten

| Typ | Beschreibung | Bestellnummer |
|---------------------|--|---------------|
| WSD S2/10 | Wirbelstromsensor steckbar | 5101 9652 |
| WSD CAB 3/3-3,0 | Kabel an Aktor-Sensordose 3m | 6406 0128 |
| CAB-B M12-4/M8-3-03 | Kabel an Beckhoff analog Dose 3m | 6406 0164 |
| 2 SD CAB/M8-3 | Kabel 5m abgewinkelte Buchse, offenes Ende | 6406 0221 |

Kennlinie



Änderungen vorbehalten

TRsystems GmbH, Systembereich
 UNIDOR
 Freiburger Straße 3
 75179 Pforzheim
 Tel. +49 (0) 7231 3152-0
 unidor@trsystems.de
www.unidor.de

Wirbelstromsensor

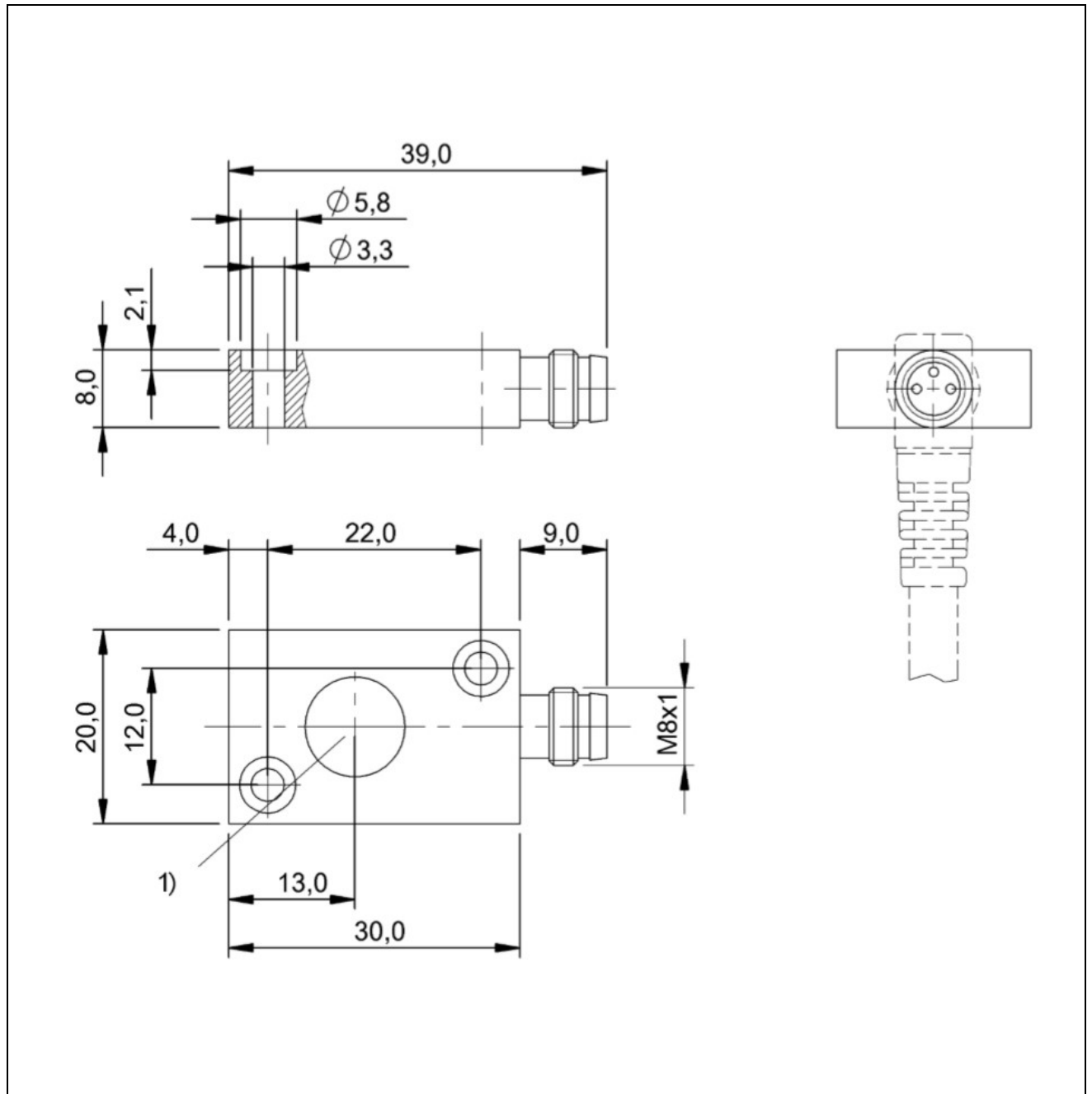
Baureihe: WSD S2/10

Maßzeichnung

WSD S2/10

5101 9652

Feb-21



1) aktive Fläche

Änderungen vorbehalten

TRsystems GmbH, Systembereich
UNIDOR
Freiburger Straße 3
75179 Pforzheim
Tel. +49 (0) 7231 3152-0
unidor@trsystems.de
www.unidor.de

Wirbelstromsensor

Baureihe: WSD S2/10

WSD S2/10

5101 9652

Feb-21

Belegungen

M12, 4pol (6406 0128)

| Farbe | Pin | Funktion |
|---------|-----|----------|
| braun | 1 | UB |
| weiß | 2 | n.c. |
| blau | 3 | GND 0V |
| schwarz | 4 | Signal |

M12, 4pol (6406 0164) Beckhoff

| Farbe | Pin | Funktion |
|---------|-----|----------|
| braun | 1 | UB |
| schwarz | 2 | Signal |
| blau | 3 | GND 0V |
| blau | 4 | GND 0V |

Änderungen vorbehalten

TRsystems GmbH, Systembereich

UNIDOR

Freiburger Straße 3

75179 Pforzheim

Tel. +49 (0) 7231 3152-0

unidor@trsystems.de

www.unidor.de