

Wirbelstromsensor

Baureihe: WSD S4/10



Abb. ähnlich

WSD S4/10

5101 9616

Feb-21

- _ hohe Messgenauigkeit
- _ integrierte Elektronik
- _ hohe Messgeschwindigkeit
- _ berührungslose Messung
- _ steckbar
- _ einfache Montage
- _ Analogausgang (0...10V)

Anwendungsbereiche

Abstandsmessung

Doppelblech-, Eintauchtiefenmessung,
Bauteilvermessung

Technische Daten

Merkmal:

Versorgungsspannung U_b	15 .. 30V DC
Nennstrom (typ.)	ca. 20mA
Messdistanz	0...4mm
Linearitätsabweichung	+/- 16µm
Gehäuse	Messing, vernickelt
Ausgang	0...10V DC
Reproduzierbarkeit	0,01mm
Auflösung	<0,005mm
Ansprechzeit	<2,5ms

Änderungen vorbehalten

TRsystems GmbH, Systembereich
UNIDOR
Freiburger Straße 3
75179 Pforzheim
Tel. +49 (0) 7231 3152-0
unidor@trsystems.de
www.unidor.de

Wirbelstromsensor

Baureihe: WSD S4/10

WSD S4/10

5101 9616

Feb-21

Umgebungsbedingungen

Betriebstemperatur	-10 .. + 70°C
Schutzart	IP 67

Bestelldaten / Varianten

Typ	Bezeichnung	Bestellnummer
WSD S4/10	Wirbelstromsensor steckbar	5101 9616
WSD CAB 4/4-1,5	KABEL WSD S4/10 Aktor-Sensordose Kabellänge L= 1,5m	6406 0120
WSD CAB 4/4-3,0	KABEL WSD S4/10 Aktor-Sensordose Kabellänge L= 3,0m	6406 0121
WSD CAB 4/4-5,0	KABEL WSD S4/10 Aktor-Sensordose Kabellänge L= 5,0m	6406 0122

Änderungen vorbehalten

TRsystems GmbH, Systembereich
UNIDOR
Freiburger Straße 3
75179 Pforzheim
Tel. +49 (0) 7231 3152-0
unidor@trsystems.de
www.unidor.de

Wirbelstromsensor

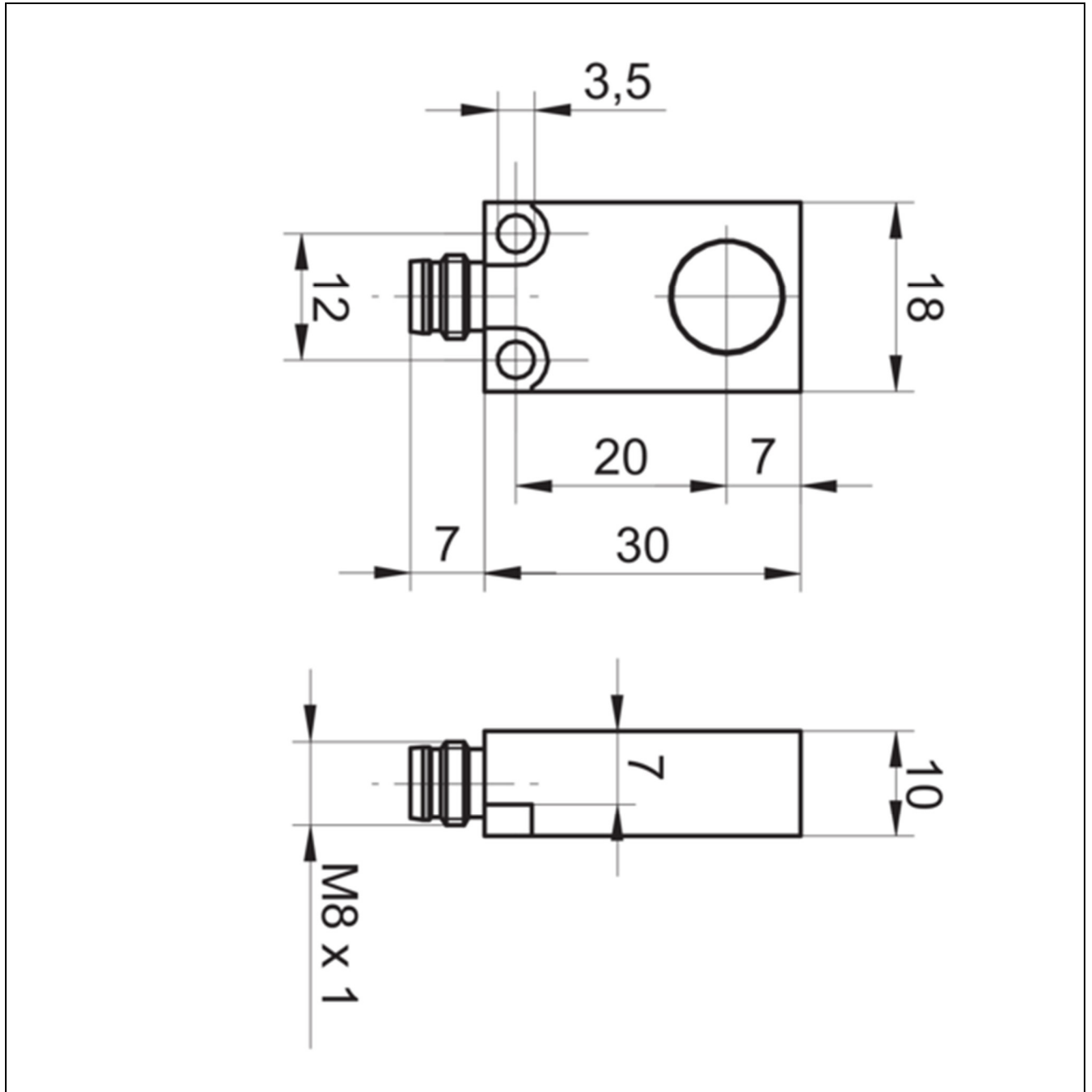
Baureihe: WSD S4/10

Maßzeichnung

WSD S4/10

5101 9616

Feb-21



Änderungen vorbehalten

TRsystems GmbH, Systembereich

UNIDOR

Freiburger Straße 3

75179 Pforzheim

Tel. +49 (0) 7231 3152-0

unidor@trsystems.de

www.unidor.de

Wirbelstromsensor

Baureihe: WSD S4/10

WSD S4/10

5101 9616

Feb-21

Belegungen

M12, 4pol (6406 0128)

Farbe	Pin	Funktion
braun	1	UB
weiß	2	n.c.
blau	3	GND 0V
schwarz	4	Signal

M12, 4pol (6406 0164) Beckhoff

Farbe	Pin	Funktion
braun	1	UB
schwarz	2	Signal
blau	3	GND 0V
blau	4	GND 0V

Änderungen vorbehalten

TRsystems GmbH, Systembereich
UNIDOR
Freiburger Straße 3
75179 Pforzheim
Tel. +49 (0) 7231 3152-0
unidor@trsystems.de
www.unidor.de