

VIS IPC

Baureihe: smartLine II

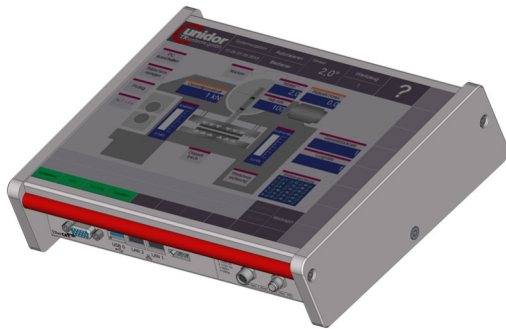


Abb. ähnlich

VIS IPC smartLine II

1910 6020 0000

Okt-21

- _ Industrie PC
- _ Anbauvariante
- _ 10,4"
- _ Robustes Metallgehäuse
- _ Verschleißfreier Speicher

Anwendungsbereiche

Prozessüberwachung

Technische Daten

Merkmal:

Ausführung	smartLine II
Display	10,4" LCD Display 1024x768 Pixel, 24 Bit
	LED Backlight
Bediensystem	1 Finger Touch, resistiv
CPU	Intel® Atom™ SoC E3845, Quad Core 1.91 GHz, 2M Cache
Mainboard	3,5" SBC Singlecomputer
Arbeitsspeicher	4 GB DDR3L
Laufwerke	16 GB eMMC (on Board)
Kapazität CFast	8 GB CFast Card (optional)
Betriebssystem (optional)	Windows® 10 IoT x86

Änderungen vorbehalten

TRsystems GmbH, Systembereich
 UNIDOR
 Freiburger Straße 3
 75179 Pforzheim
 Tel. +49 (0) 7231 3152-0
 unidor@trsystems.de
www.unidor.de

VIS IPC

Baureihe: smartLine II

VIS IPC smartLine II

1910 6020 0000

Okt-21

Technische Daten

Chipsatz	System OnChip (SOC)
Schnittstellen	1 x LAN RJ45 Ethernet (Intel® i210)
	1 x LAN RJ45 EtheCAT® (Intel® i210)
	1 x USB 2.0
	1 x USB 3.0
	1 x VGA, Displayport (DP)
Betriebsspannung	24V DC (Us/Up) über 4 pol. M8 (IN/OUT)
Internes Netzteil	18 ... 32 VDC, Verpolungsschutz (Us)
Stromaufnahme	>= 900mA bei 24V (Us)
Betriebstemperatur	0... 40°C
Rel. Luftfeuchte	10...90 % nicht kondensierend
Kühlsystem	Passives Kühlsystem
Frontfarbe	silber
Gehäuse	Alu eloxiert
Gehäusemontage	inkl. Montageadapter, VESA kompatibel
Schutzart	IP30
Maße	240 x 215 x 66mm (BxHxT)
Montage	Tisch- oder variable Wandbefestigung
Gewicht	2,15 kg

Bestelldaten

Typ	Bezeichnung	Bestellnummer
VIS IPC smartLine II	Industrie PC Anbauvariante ohne Betriebssystem	1910 6020 0000

Änderungen vorbehalten

TRsystems GmbH, Systembereich
 UNIDOR
 Freiburger Straße 3
 75179 Pforzheim
 Tel. +49 (0) 7231 3152-0
 unidor@trsystems.de
www.unidor.de

VIS IPC

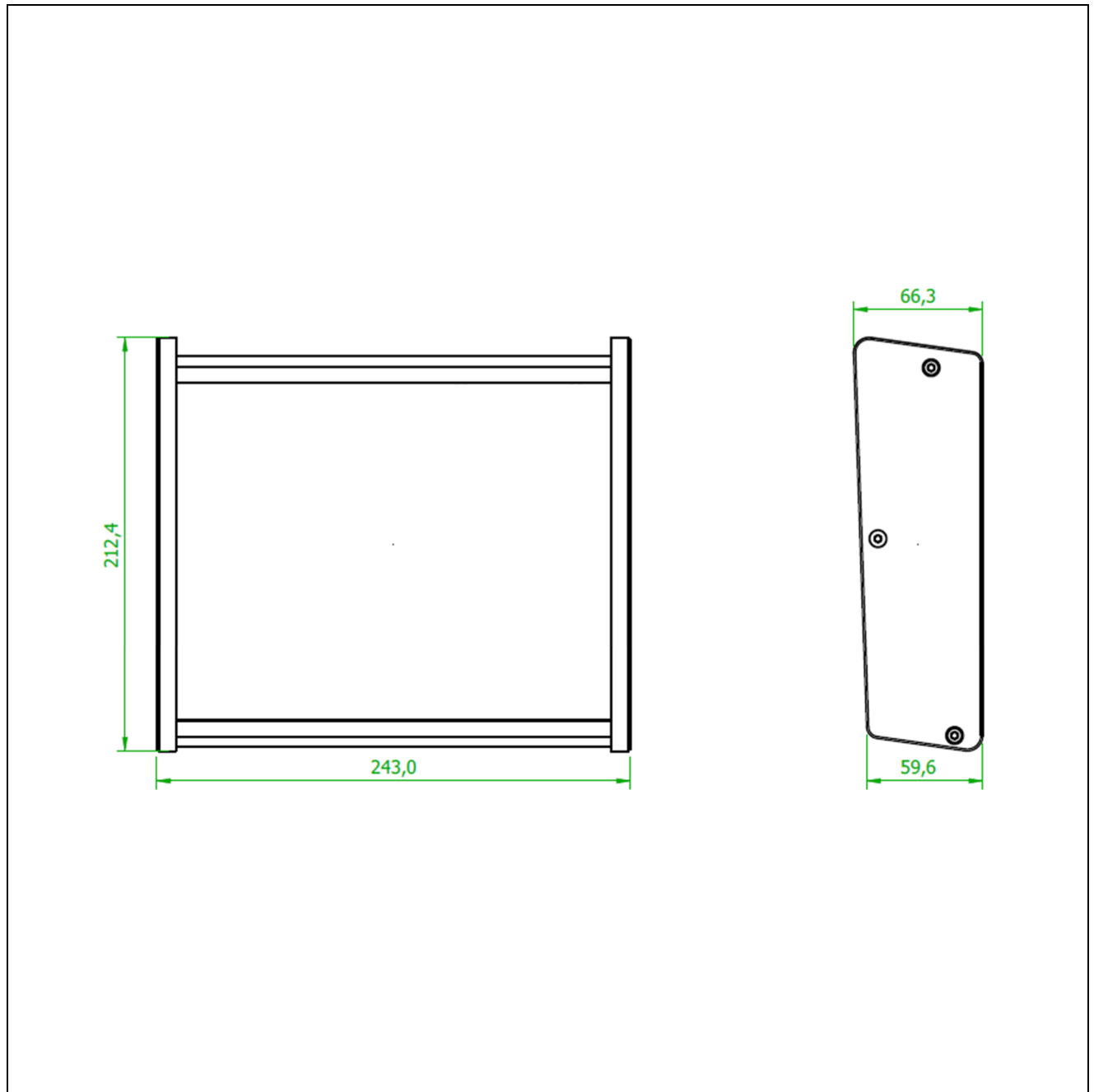
Baureihe: smartLine II

Maßzeichnung

VIS IPC smartLine II

1910 6020 0000

Okt-21



Änderungen vorbehalten

TRsystems GmbH, Systembereich

UNIDOR

Freiburger Straße 3

75179 Pforzheim

Tel. +49 (0) 7231 3152-0

unidor@trsystems.de

www.unidor.de