

Der Allrounder zur Prozesskontrolle

messQUADER mQ 5013.01

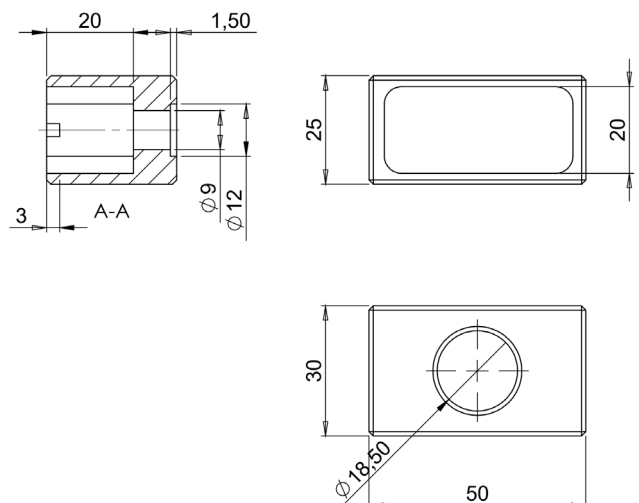


Einmal investieren, vielfach profitieren!

Eigenschaften und Vorteile

- _ Keine definierte Vorspannung erforderlich
- _ Sensor-System zur Prozesskontrolle
- _ Einfache Installation / Montage
- _ Nachrüstung an bestehende Maschinen
- _ ideal als Retrofit zur IN-DIE Qualitätskontrolle
- _ multiSENSOR fähig
- _ robuste Ausführung
- _ verschleißfrei
- _ ölresistent

Abmessungen



Bestellnummer: 5013 0001 0101

Applikation

Auswertung



- _ Butzenüberwachung
- _ Stempelbruchkontrolle
- _ Prozesskraftüberwachung

Panel PC 10,4"



15"



Modellreihe 16:9



EtherCAT



Piezo-signals

Power

