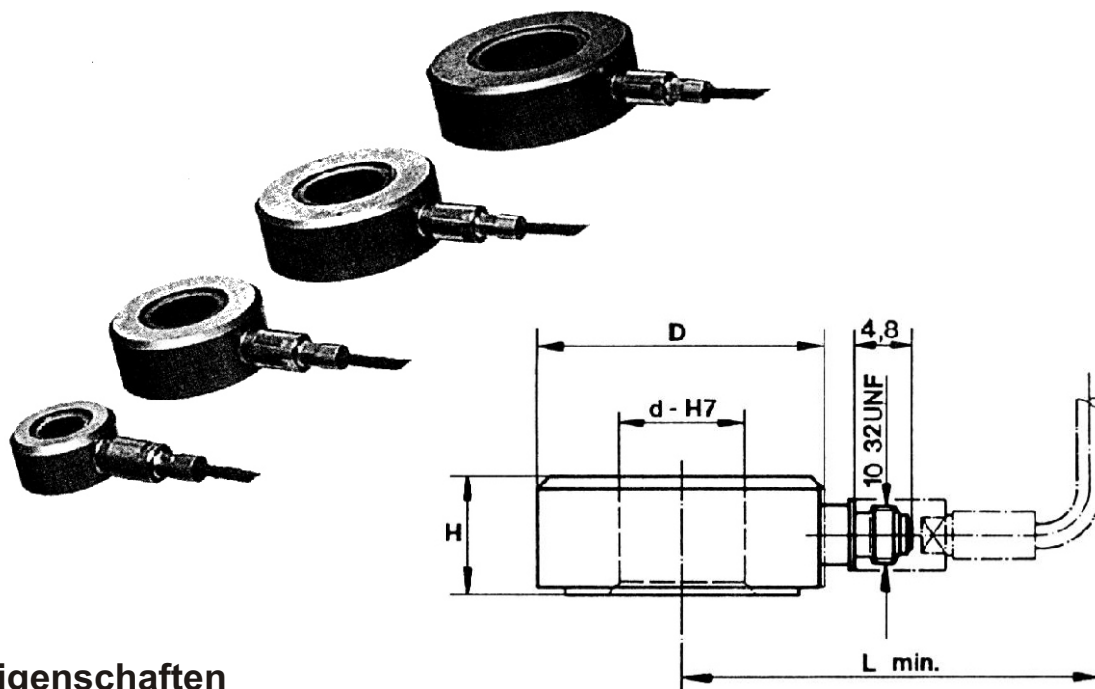


Quarzmeßunterlagsscheiben



Eigenschaften

Quarzkristall-Kraftaufnehmer für die Messung von dynamischen und quasistatischen Kräften von einigen N bis 1,2 MN. Hohe Eigenfrequenz, großer Temperaturbereich, weitgehende Temperaturkompensation.

Anwendung

Pressen, Stempelkräfte in Stanzen, Punktschweißmaschinen, Kräfte in Werkstoffprüfmaschinen, Schnittkräfte an Werkzeugmaschinen, Lagerreaktionskräfte, Kollisionskräfte, usw.....

Technische Daten

Typ		9101A	9102A	9103A	9104A
Bereich	kN	0...20	0...50	0...100	0...140
Überlast	kN	25	60	120	160
Max. Biegemoment Mx, My	Nm	15	60	130	240
Steifheit	kN/µm	~1,8	~3,5	~6,0	~7,5
Kapazität	pF	23	37	54	55
Maße	d (mm)	6,5	10,5	13	17
	D (mm)	14,5	22,5	28,5	34,5
	H (mm)	8	10	11	12
	L (mm)	30	34	37	40
Gewicht	g	8	21	38	57