

Wirbelstromsensor WSD S4/10



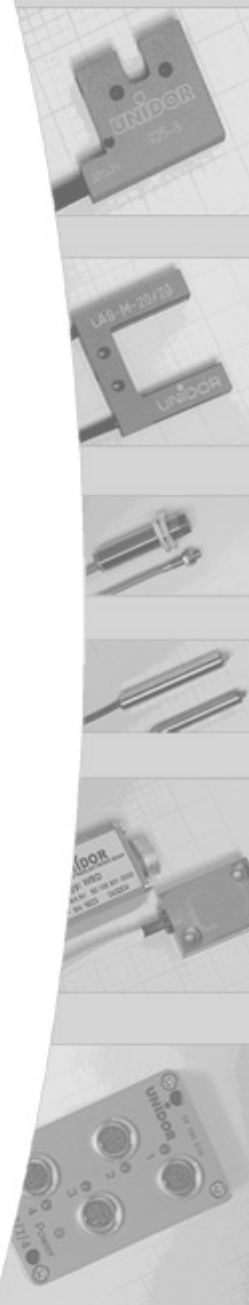
Funktionsweise

Der Wirbelstromsensor WSD-S4/10 bietet einen hochauflösenden und streng linearen Messbereich und wird deshalb bei sehr genauen Abstandsmessungen mit hoher Messgeschwindigkeit eingesetzt, wie z.B. die Doppelblechkontrolle an Stanzwerkz. Vielfältige Messaufgaben in der Automatisierungsindustrie, Prozessmesstechnik und anderen Anwendungen, können mit diesem extrem flachen Sensor gelöst werden.

Die Auswerteelektronik ist im Sensor integriert. Das analoge Ausgangssignal von 0-10 Volt DC ist proportional zum Messabstand.

Vorteile

- hohe Messgenauigkeit
- integrierte Elektronik
- hohe Messgeschwindigkeit
- berührungslose Messung
- Analogausgang (0...10V)
- steckbar
- einfache Montage



UNIDOR GmbH
Freiburger Str. 3
D-75179 Pforzheim

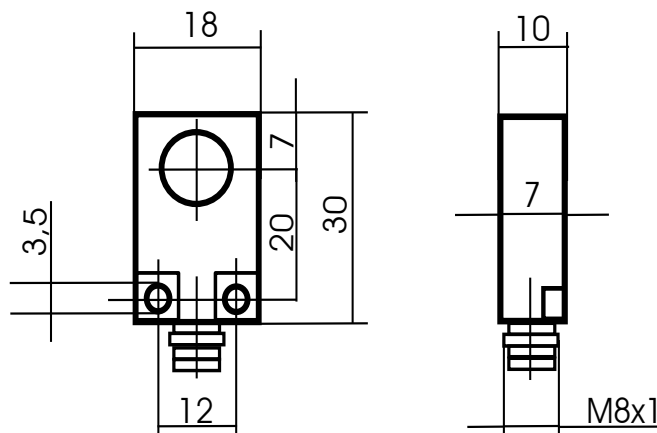
Tel +49(0)7231/3152-0
Fax +49(0)7231/3152-99
info@unidor.de
www.unidor.de

Wirbelstromsensor WSD S4/10

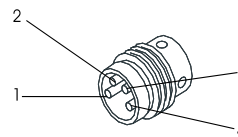
Technische Daten

Spannungsversorgung:	+15VDC... +30VDC
Stromaufnahme:	20mA
Messdistanz:	0 ... 4 mm
Linearitätsabweichung:	± 4,0 %
Auflösung:	< 0,005 mm
Wiederholgenauigkeit:	< 0,01 mm
Ansprechzeit (Werkskennlinie):	< 2,5 ms
Ausgangssignal:	0 ... 10 VDC
Anschlussart:	Stecker M8
Betr. Temp. Bereich:	-10 ... +70 °C
Gehäuse: / Schutzart:	Messing vernickelt / IP 67

Abmessungen



Stecker M8



Pin: Belegung: Kabelfarbe:

1	+Ub	braun
2	n.c.	weiß
3	0V	blau
4	Ausgang	schwarz

Bestelldaten

Best-Nr.	Kurzbezeichnung	Type
51019616	WSD S4/10	Wirbelstromsensor WSD S4/10, steckbar
64060120	WSD CAB 4/4-1,5	KABEL WSD S4/10 ASD - Kabellänge L= 1,5m
64060121	WSD CAB 4/4-3,0	KABEL WSD S4/10 ASD - Kabellänge L= 3,0m
64060122	WSD CAB 4/4-5,0	KABEL WSD S4/10 ASD - Kabellänge L= 5,0m

UNIDOR GmbH
Freiburger Str. 3
D-75179 Pforzheim

Tel +49(0)7231/3152-0
Fax +49(0)7231/3152-99
info@unidor.de
www.unidor.de