

Vorteile

- Laserleistung extern einstellbar
- Einstellhilfe durch sichtbaren Lichtstrahl
- Einfache Montage
- Anschlußleitung ölbeständig
- Metallgehäuse
- öldicht, wasserdicht
- fremdlichtunempfindlich durch opt. Filterung
- verschiedene Blenden vorrätig (max. 3,5mm x 2mm)
- Linearer Bereich < Blendengröße
- unempfindlich gegen Verschmutzung
- Sensoreinstellhilfe gibt Auskunft über
- Blendenrichtung
- Analogausgang (Spannung ändert sich linear mit Abdeckung)

Funktionsweise

Die Analoglichtschranken der Baureihe ABM-LS08 sind durch ihr robustes Metallgehäuse und die hohe Schutzart für den anspruchsvollen Einsatz im Maschinenbau ausgelegt.

Durch das extrem parallele und homogene Lichtbündel mit rechteckigem Querschnitt können Teile oder Durchbrüche ab einer Größe von 0,1 mm sicher erkannt und vermessen werden.

Die hohe Schutzart ermöglicht den Einsatz selbst unter widrigsten Umständen.

In Verbindung mit der Kontrollelektronik CON1-LS bzw. CON2-LS ist eine Abstandsmessung möglich.

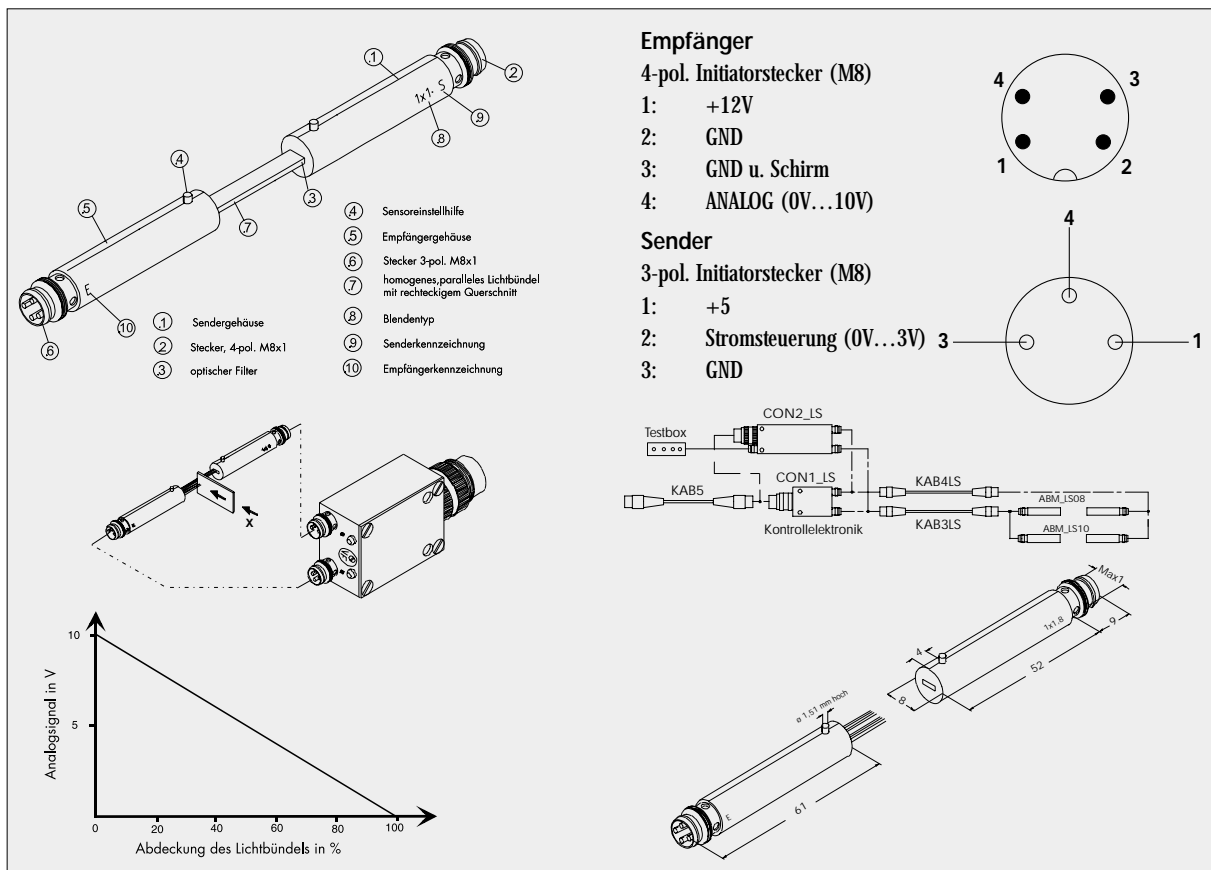
Durch Teilabdeckung des Laserstrahls erfolgt am Analogausgang eine der Abschattung proportionale Spannungsänderung.

ABM LS08



Technische Daten	Spannungsversorgung:	+12VDC... +30VDC
	Stromaufnahme:	typ. 30mA
	Sender:	IR-LED 905nm
	Reproduzierbarkeit:	typ. 0,3mm (objektabhängig)
	optisches Filter:	Tageslichtsperrfilter
	Umgebungslicht:	bis 5000 Lux
	Blendengröße:	d=0,8 mm
	Schaltausgang:	Q (pnp-hellschaltend, npn dunkelschaltend) Qinv (pnp-dunkelschaltend, npn-hellschaltend)
	Betr. Temp. Bereich:	-20°C...+50°C
	Gehäuse: /Schutzart:	Alu, goldfarben eloxiert / IP 67
	Schaltfrequenz:	1kHz

Abmessungen:



Bestelldaten:	510190361361	S-AMK (AMB)	Sender zur Abmessungskontrolle
	510190351361	E-AMK (AMB)	Empfänger zur Abmessungskontrolle
	510190391361	KAB3 LS	Verbindungskabel Sender
	510190411361	KAB4 LS	Verbindungskabel Empfänger
	510190421361	CON1	Elektronik zur Abmessungskontrolle, EABM
	510191141361	CON2-LS	Elektronik für Abmessungskontrolle (Einstellbar über Testbox), inkl. Anschlußleitung 8-polig, universal