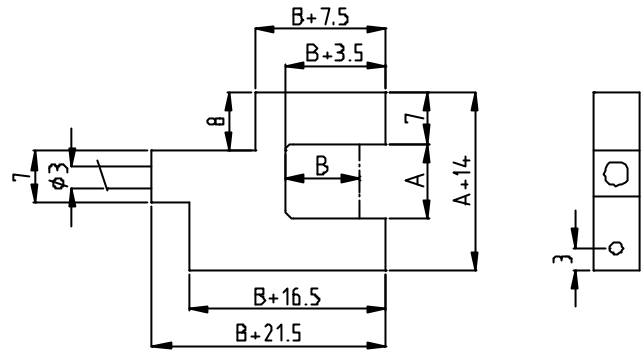


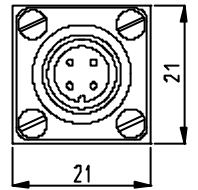
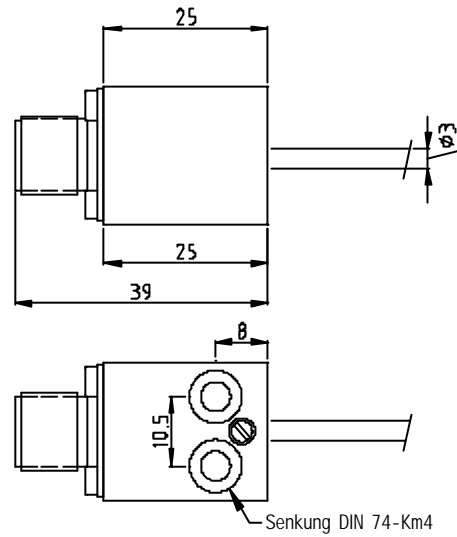
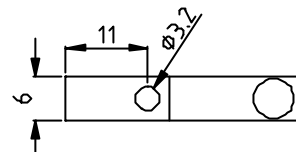
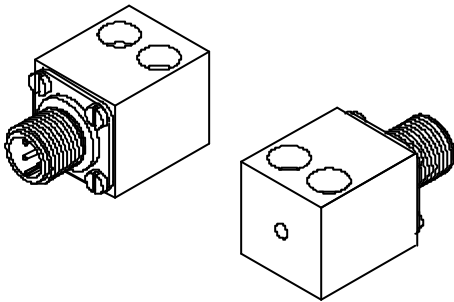
## Abmessungen

GD...:

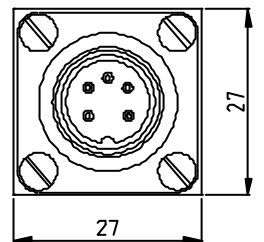
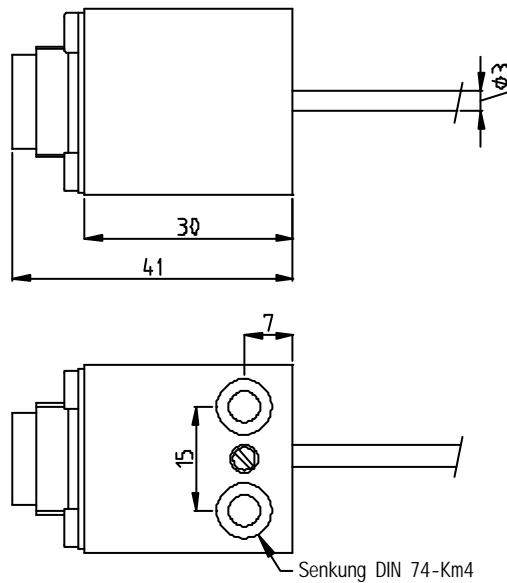
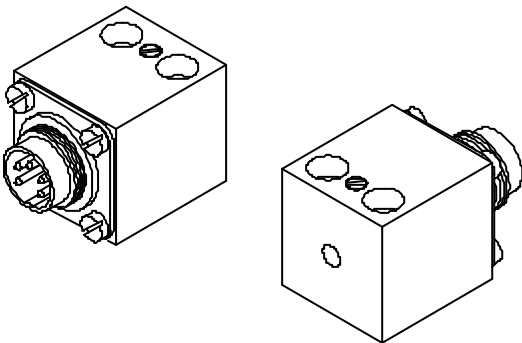
Gabelgröße	Maß A	Maß B
5/10	5 mm	10 mm
10/10	10 mm	10 mm
10/15	10 mm	15 mm
10/20	10 mm	20 mm
10/30	10 mm	30 mm
20/30	20 mm	30 mm



### Werkzeugstecker M12:



### Werkzeugstecker :



Alle Abmessungen in mm