

Laser-Gabellichtschranke

**GLL 10x10 / 20x20 / 30x30
20x40 / 40x40 / 40x80**



Vorteile

- Eine Elektronik für alle Gabelweiten
- Wechsellichtelektronik mit extrem hoher Schaltfrequenz
- Fremdlichtunempfindlich durch Wechsellicht
- Schaltausgänge in PNP NPN u. Gegentakt
- Verpolungsschutz
- Geringe Stromaufnahme
- Großer Versorgungsspannungsbereich
- Erweiterte Befestigungsebene
- Öl- und wasserdichtes Metallgehäuse
- Keine Blenden, Linsen und Filter erforderlich bis zu einer Auflösung von 0,3 mm
- Anschlußleitung ölbeständig
- Schaltzustandsanzeige frei/bedämpft (grün/rot)
- Verschmutzungsanzeige

Funktionsweise

Die Gabellichtschranken der GLL-Reihe sind eine absolute Innovation.

Eine völlig neuentwickelte Elektronik kann für alle Gabelweiten ohne zusätzliche Einstellungen eingesetzt werden.

Durch die hohe Schaltfrequenz werden auch sehr schnell bewegte Teile sicher erkannt. Die Laserlichtquelle garantiert eine hohe Stabilität des Schaltpunktes. Die optimale Abstimmung von Sendee- und Empfangsdiode mit der Wechsellichtelektronik ergibt eine hohe Verschmutzungsunempfindlichkeit.

Das robuste Metallgehäuse ist für den anspruchsvollen Einsatz im Maschinenbau ausgelegt.

Die Ansteuerlektronik ist in einem kleinen externen Metallgehäuse integriert.

GLL 10x10 / 20x20 / 30x30 20x40 / 40x40 / 40x80

Technische Daten Spannungsversorgung: 10 V - 40 VDC

Stromverbrauch: ca. 30 mA

Sender: Laserlicht-LED

Empfänger: Fotodiode

Betriebstemperatur: -20 °C bis +60 °C

Gehäuse: Alu gold eloxiert

Anschlußleitung: 4 x 0,15 mm²

Ausgänge: PNP / NPN und komplementär.

Ausgangssignal ist high wenn Lichtstrahl „hell“

Belastung: 100 mA kurzschlußfest

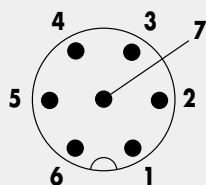
Schaltfrequenz: ~ 100 kHz



Abmessungen

Abmessungen

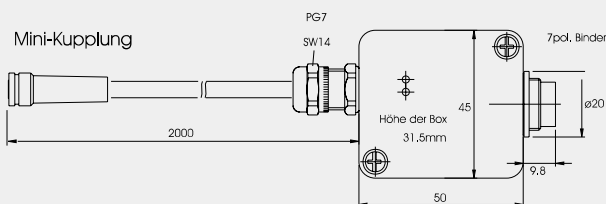
Maßb. d	10x10	20x20	30x30	20x40	40x40	40x80
A mm	10	20	30	20	40	40
B mm	10	20	30	40	40	80
C mm	1,5	2,0	2,0	2,5	2,5	5



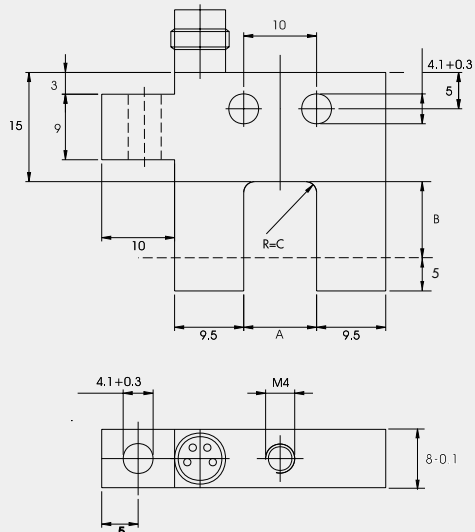
Steckerbelegung

- 1 Signalausgang
- 2 Daten -3 Daten + 4 Takt -
- 5 Masse
- 6 Takt + 7 24 VDC

Verstärker mit Kabel



Gabellichtschranke



Bestelldaten	GLL 10x10	800-00001	Gabellichtschranke ohne Elektronik
	GLL 20x20	800-00002	Gabellichtschranke ohne Elektronik
	GLL 30x30	800-00006	Gabellichtschranke ohne Elektronik
	GLL 20x40	800-00005	Gabellichtschranke ohne Elektronik
	GLL 40x40	800-00004	Gabellichtschranke ohne Elektronik
	GLL 40x80	800-00003	Gabellichtschranke ohne Elektronik
	VLL	820-00001	Wechsellichtverstärker für GLL inklusive Anschlusskabel
	KLL 2	6410 4007 0020	Kabel vom Verstärker zur Werkzeugdose, L=1,6 m