

## LVCpro

---



### 2-kanalige Presskraftmessung

#### TRsystems GmbH

D-75179 Pforzheim

Freiburger Straße 3

Tel.: (+49) (0)7231/31520

Fax: (+49) (0)7231/315299

[info@unidor.de](mailto:info@unidor.de)

[www.unidor.de](http://www.unidor.de) | [www.trsystems.de](http://www.trsystems.de)

© by unidor TRsystems GmbH

D-75179 Pforzheim

Freiburger Straße 3

Tel.: (+49) (0)7231/31520

Fax: (+49) (0)7231/315299

[info@unidor.de](mailto:info@unidor.de)

[www.unidor.de](http://www.unidor.de) | [www.trsystems.de](http://www.trsystems.de)

## Urheberrechtsschutz

Dieses Handbuch, einschließlich der darin enthaltenen Abbildungen, ist urheberrechtlich geschützt. Drittanwendungen dieses Handbuchs, welche von den urheberrechtlichen Bestimmungen abweichen, sind verboten. Die Reproduktion, Übersetzung sowie die elektronische und fotografische Archivierung und Veränderung bedarf der schriftlichen Genehmigung durch den Hersteller. *Zuwiderhandlungen werden verfolgt* und entsprechende Schadensersatzansprüche geltend gemacht.

## Änderungsvorbehalt

Jegliche Änderungen, die dem technischen Fortschritt dienen, bleiben vorbehalten.

## Dokumentation

Ausgabe-/Rev.-Datum:	01 / 01.02.2025
Dokument-/Rev.-Nr.:	01
Dateiname:	LVCpro Anwenderhandbuch
Verfasser:	MP

## Schreibweisen

*Kursive* oder **fette** Schreibweise steht für den Titel eines Dokuments oder wird zur Hervorhebung benutzt.

## Inhalt

1	Änderungsindex .....	4
2	Allgemeines.....	5
2.1	Geltungsbereich.....	5
3	Zusätzliche Sicherheitshinweise .....	6
3.1	Symbol- und Hinweis-Definition .....	6
3.2	Organisatorische Maßnahmen .....	6
4	Technische Daten.....	7
5	Einführung.....	7
6	Ansicht LVCpro.....	8
7	Blockschaltbild .....	9
8	Anschlussbelegungen .....	10
8.1	Steckercodierungen.....	11
9	Piezo Geber Anschluss .....	11
9.1	Sensor JZT 127/S Kabel schwarz (Ständermontage).....	12
	Sensor JZT 127/S Kabel weiss (Pleuelmontage) .....	12
10	Einstellung der Codeschalter .....	13
10.1	Einstellung der Codeschalter .....	14
10.2	DIP-Schalter bzw. Filtereinstellungen SW1 .....	15
11	Inbetriebnahme LVCpro.....	16
12	Bestelldaten LVCpro .....	17
13	Mechanische Abmessungen LVCpro.....	18
14	Öffnen des LVCpro .....	19
15	EG-Konformitätserklärung .....	20

## 1 Änderungsindex

Änderung	Datum	Index
Erstausgabe	08.01.23	00
Designänderung	01.02.25	01

## 2 Allgemeines

Das vorliegende Benutzerhandbuch beinhaltet folgende Themen:

- Elektrische Kenndaten
- Installation
- Inbetriebnahme
- Konfiguration / Parametrierung

Da die Dokumentation modular aufgebaut ist, stellt dieses Benutzerhandbuch eine Ergänzung zu anderen Dokumentationen wie z.B. Produktdatenblätter, Maßzeichnungen, Prospekte und der Montageanleitung etc. dar.

Das Benutzerhandbuch kann kundenspezifisch im Lieferumfang enthalten sein, oder kann auch separat angefordert werden.



---

*Diese Betriebsanleitung ist auf dem derzeit neuesten Stand gehalten. Da die **TRsystems GmbH/UNIDOR** - Produkte einer ständigen Weiterentwicklung unterliegen, ist es trotzdem möglich, dass durch technische Änderungen kurzzeitige Abweichungen zwischen Geräteausführung und Betriebsanleitung vorkommen können. Bitte beachten Sie, dass wir für eventuelle Schäden, welche hierdurch entstehen könnten, keine Haftung übernehmen.*

---

### 2.1 Geltungsbereich

Dieses Benutzerhandbuch gilt ausschließlich für das folgende Produkt:

LVCpro

Bestellnummer: 1040 4x02 0000

Die Produkte sind durch aufgeklebte Typenschilder gekennzeichnet und sind Bestandteil einer Anlage.

Es gelten somit zusammen folgende Dokumentationen:

- Die anlagenspezifische Betriebsanleitung des Betreibers,
- dieses Benutzerhandbuch,
- sowie evtl. weitere Dokumente die im Zusammenhang mit einer Anlage geliefert wurden.

## 3 Zusätzliche Sicherheitshinweise

### 3.1 Symbol- und Hinweis-Definition



*bedeutet, dass eine leichte Körperverletzung oder ein Sachschaden eintreten kann, wenn die entsprechenden Vorsichtsmaßnahmen nicht getroffen werden.*

---



*bezeichnet wichtige Informationen bzw. Merkmale und Anwendungstipps des verwendeten Produkts.*

---



**Zur bestimmungsgemäßen Verwendung gehört auch:**

*das Beachten aller Hinweise aus diesem Benutzerhandbuch, das Beachten der Montageanleitung, insbesondere das dort enthaltene Kapitel „Grundlegende Sicherheitshinweise“ muss vor Arbeitsbeginn gelesen und verstanden worden sein*

---

### 3.2 Organisatorische Maßnahmen

Dieses Benutzerhandbuch muss ständig am Einsatzort des Systems griffbereit aufbewahrt werden.

Das mit Tätigkeiten am System beauftragte Personal muss vor Arbeitsbeginn

- die Montageanleitung, insbesondere das Kapitel „Grundlegende Sicherheitshinweise“,
- und dieses Benutzerhandbuch, insbesondere das Kapitel „Zusätzliche Sicherheitshinweise“, gelesen und verstanden haben.

Dies gilt in besonderem Maße für nur gelegentlich tätig werdendes Personal.

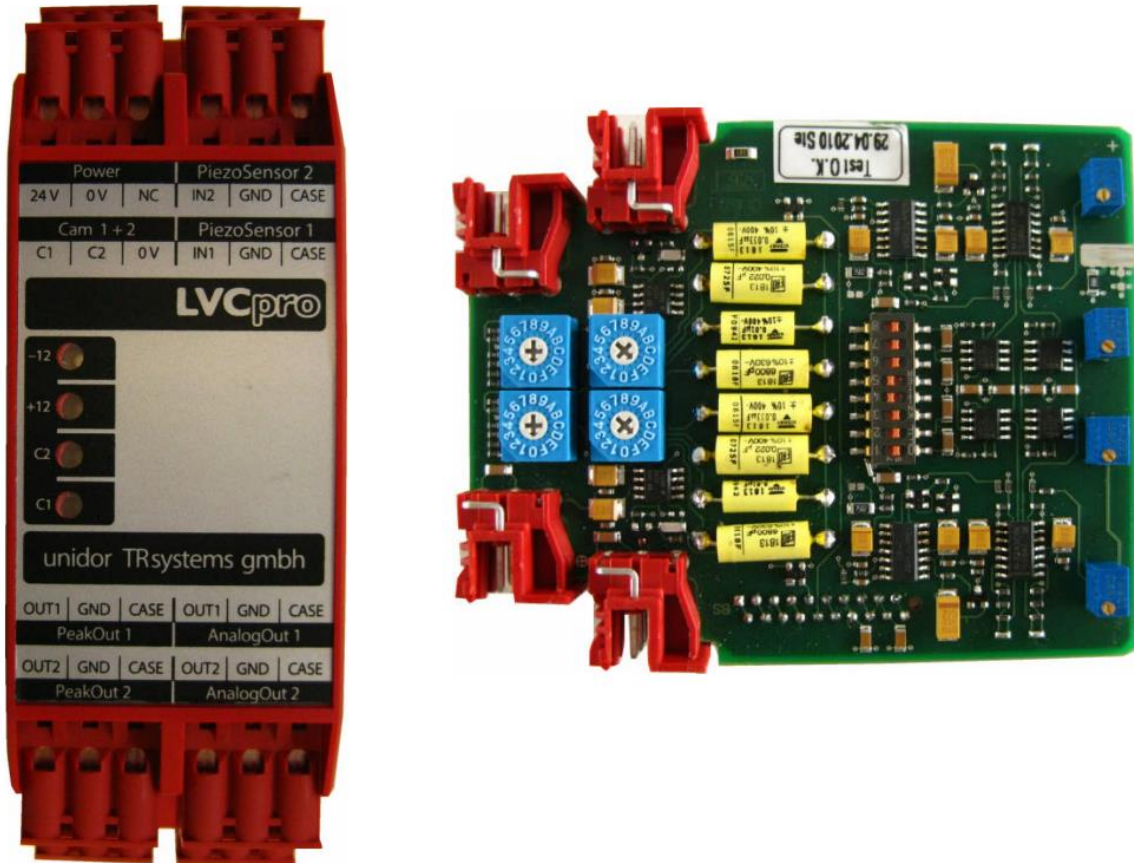
## 4 Technische Daten

Versorgung Eingangsspannung:	10-32VDC / 24VDC nom.
Eingangsstrom:	90mA
Verstärker Eingangswiderstand:	1015 $\Omega$ /Ohm
Ausgangswiderstand:	50 $\Omega$ / Ohm
Messfenstereingang / Nocken	
Eingangsspannung:	18-32VDC
Eingangsstrom:	ca. 10mA bei 24VDC
Funktion:	aktiv high = 1, Ausgang low = 0 löscht Analogsignal
Ausgangsdaten Ausgangsspannung:	-10V bis +10V
Ausgangskanäle:	2
Abmessung (BxHxT) incl. Stecker:	35 x 110 x 112mm
Gewicht	ca. 300g

## 5 Einführung

Die LVCpro ist geeignet für dynamische und quasistatische Messvorgänge. Mit der kompakten Ladungsverstärkercassette LVCpro 02 kann, kostengünstig, eine mehrkanalige Messung der Presskraft unter Verwendung von Piezosensoren durchgeführt werden. Eine Auswertung kann über jede übergeordnete Steuerung mit Analog- Eingang, z.B. Unidor Systeme oder externe PC und SPS- Systeme, erfolgen.

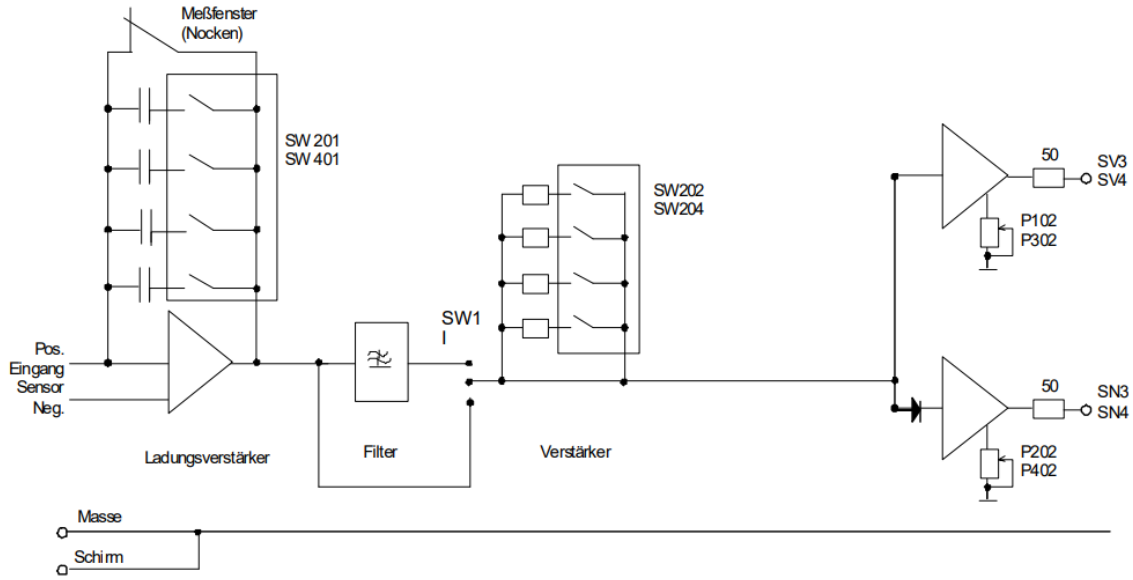
## 6 Ansicht LVCpro



## Vorteile

- Leichte Montage und Verdrahtung
- 24VDC Versorgungsspannung
- 2 Messkanäle
- Spitzenwertspeicher und Momentanwert stehen gleichzeitig zur Verfügung
- Zuschaltbarer Filter zur Unterdrückung von Störeinflüssen

## 7 Blockschaltbild



## 8 Anschlussbelegungen

Stecker oben:	PIN:	Belegung:
Power	24V	24V DC
	0V	0V DC
	NC	nicht belegt
CAM 1+2	C1	Nocke 1 Kanal 1
	C2	Nocke 2 Kanal 2
	0	0V DC
Piezo Sensor 2	IN2	Signal Sensor 2
	GND	Analog-Masse
	CASE	Schirm
Piezo Sensor 1	IN2	Signal Sensor 1
	GND	Analog-Masse
	CASE	Schirm
Stecker unten:	PIN:	Belegung:
PeakOut 1	OUT 1	Spitzenwert 1
	GND	Analog-Masse
	Case	Schirm
PeakOut 2	OUT 2	Spitzenwert 2
	GND	Analog-Masse
	Case	Schirm
AnalogOut 1	OUT 1	-10V/+10V Ausgang 1
	GND	Analog-Masse
	Case	Schirm
AnalogOut 2	OUT 2	-10V/+10V Ausgang 2
	GND	Analog-Masse
	Case	Schirm

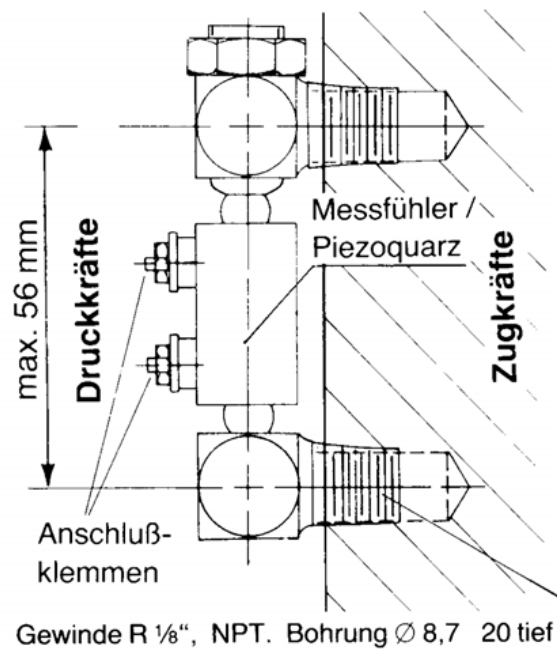


## 8.1 Steckerkodierungen

1x	1x	2x	4x
Power	CAM 1+2	PiezoSensor 1 PiezoSensor 2	PeakOut 1 + 2 AnalogOut1 + 2

## 9 Piezo Geber Anschluss

Die Piezo Sensoren werden (wie unten dargestellt) im Zug- oder Druckbereich der Presse montiert. Zum Schutz der Geber bitte auch die Sensor-Schutzhauben noch der Montage und Kalibrierung montieren. Die Verbindungskabel zum Gerät dürfen nicht getrennt und mit Steckern oder Klemmen verlängert werden. (Ladungsverlust)



### 9.1 Sensor JZT 127/S Kabel schwarz (Ständermontage)

#### Anschlussbelegung bei Druckbelastung

Sensoren	Stecker LVCpro	Adernfarbe	PIN
Presskraftsensor 1	PiezoSensor 1	schwarz	IN1
		rot	GND
		Schirm	CASE
Presskraftsensor 2	PiezoSensor 2	schwarz	IN2
		rot	GND
		Schirm	CASE

#### Anschlussbelegung bei Zugbelastung

Sensoren	Stecker LVCpro	Adernfarbe	PIN
Presskraftsensor 1	PiezoSensor 1	rot	IN1
		schwarz	GND
		Schirm	CASE
Presskraftsensor 2	PiezoSensor 2	rot	IN2
		schwarz	GND
		Schirm	CASE

### Sensor JZT 127/S Kabel weiss (Pleuelmontage)

#### Anschlussbelegung bei Druckbelastung

Sensoren	Stecker LVCpro	Adernfarbe	PIN
Presskraftsensor 1	PiezoSensor 1	schwarz	IN1
		weiss	GND
		Schirm	CASE
Presskraftsensor 2	PiezoSensor 2	schwarz	IN2
		weiss	GND
		Schirm	CASE

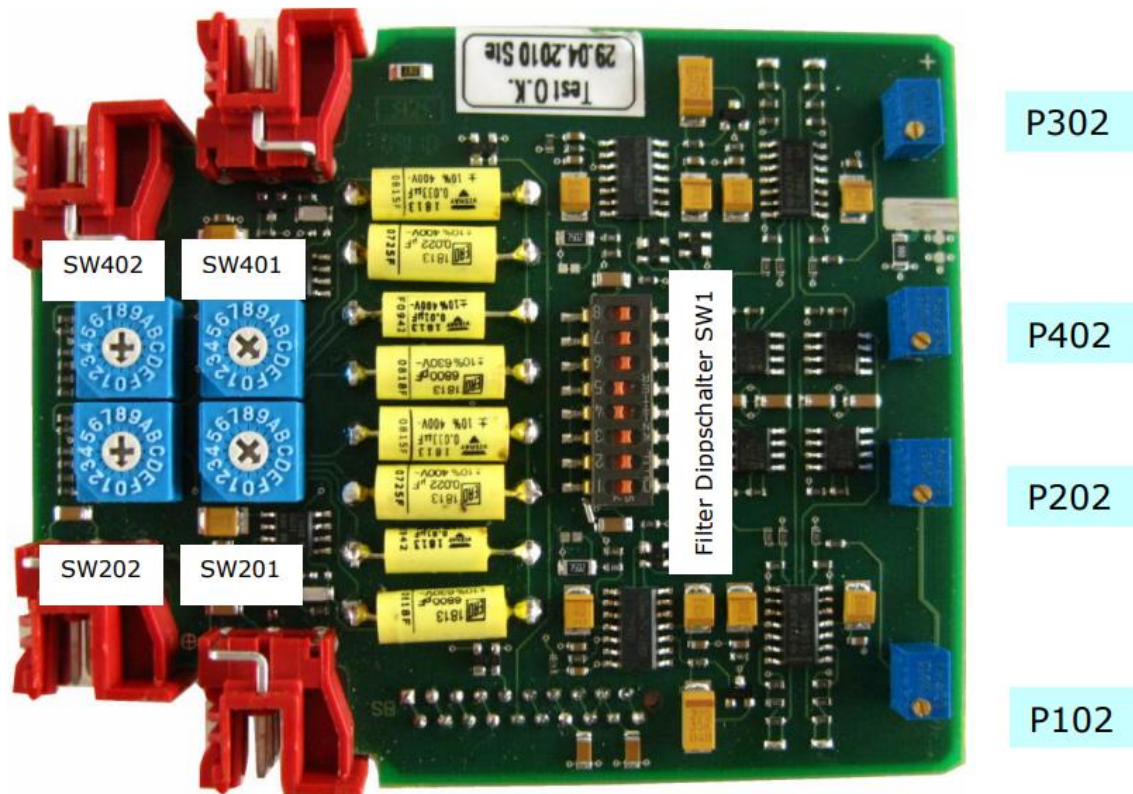
#### Anschlussbelegung bei Zugbelastung

Sensoren	Stecker LVCpro	Adernfarbe	PIN
Presskraftsensor 1	PiezoSensor 1	weiss	IN1
		schwarz	GND
		Schirm	CASE
Presskraftsensor 2	PiezoSensor 2	weiss	IN2
		schwarz	GND
		Schirm	CASE

## 10 Einstellung der Codeschalter

Die Anpassungen der analogen Eingänge und Ausgänge erfolgen über die hexadezimalen Code- und DIP-Schalter. Die Einstellungen erfolgen für jeden Kanal getrennt.

Kanal/Sensor	Codeschalter	Funktion
Kanal 1+2	SW 1	Filtereinstellung
Kanal 1 Piezosensor 1	SW 201 SW 202	kapazitive (grobe) Verstärkung Verstärkungsanpassung (fein)
	P 102 P 202	Offset ANA OUT 1 Offset PEAK OUT 1
Kanal 2 Piezosensor 2	SW 401 SW 402	kapazitive (grobe) Verstärkung Verstärkungsanpassung (fein)
	P 302 P 402	Offset ANA OUT 2 Offset PEAK OUT 2



## 10.1 Einstellung der Codeschalter

Codeschalter SW201(401) Kapazität (nF)

0	71,8
1	65,0
2	61,8
3	55,0
4	49,8
5	43,0
6	39,8
7	33,0
8	38,8
9	32,0
A	28,8
B	22,0
C	16,8
D	10,0
E	6,8
F*	0,0



SW401

SW202

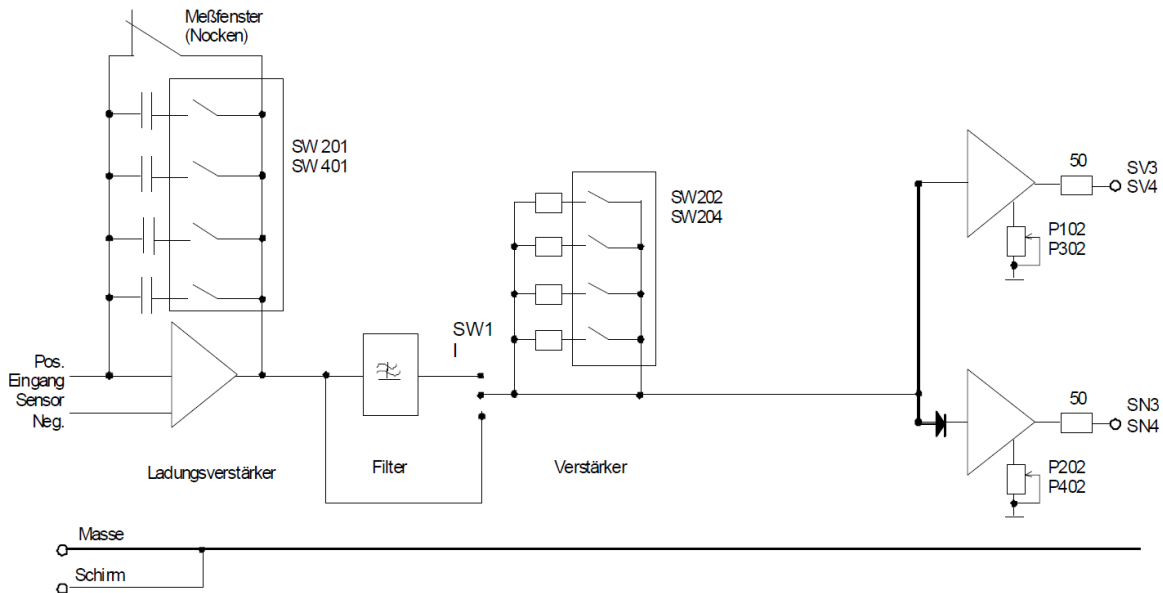


SW201

Codeschalter SW202(402) Verstärkung

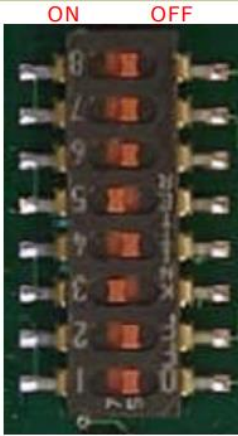
0	11,12
1	11,08
2	11,03
3	10,96
4	10,93
5	10,84
6	10,76
7	10,64
8	10,48
9	10,27
A	10,07
B	9,67
C	9,51
D	8,80
E	7,90
F	5,27

\*Nicht erlaubte Einstellung



## 10.2 DIP-Schalter bzw. Filtereinstellungen SW1

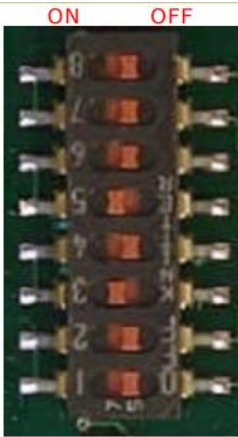
### Kanal 1 / Piezosensor 1



(default)  
Werkseinstellung  
mit Filter, Fgrenz =  
1KHz

DIP Schalter	Funktion	
1+2	Entweder nur Schalter 1 oder Schalter 2, oder keinen von beiden einschalten!  Fgrenz= 1kHz (33nF) (default 1+2= OFF)	
1	Fgrenz= 100Hz (220nF    33nF) (1=ON, 2=OFF)	
2	Fgrenz= 355Hz (47nF    33nF) (2=ON, 1=OFF)	
	Achtung: Nur Schalter 3 oder Schalter 4 auf ON, nie beide gleichzeitig, sonst kann dieses zu Fehlfunktionen bzw. Beschädigung der Elektronik führen.	
3	mit Filter (default 3=ON, 4=OFF)	
4	ohne Filter (4=ON, 3=OFF)	

### Kanal 2 / Piezosensor 2



(default)  
Werkseinstellung  
mit Filter, Fgrenz =  
1KHz

DIP Schalter	Funktion	
	Achtung: Nur Schalter 5 oder Schalter 6 auf ON, nie beide gleichzeitig, sonst kann dieses zu Fehlfunktionen bzw. Beschädigung der Elektronik führen.	
5	mit Filter (default 5=ON , 6=OFF)	
6	ohne Filter (6=ON , 5=OFF)	
7+8	Entweder nur Schalter 7 oder Schalter 8, oder keinen von beiden einschalten! Fgrenz = 1KHz (33nF) (default 7+8= OFF)	
7	FGrenz = 100Hz (220nF    33nF) (7=ON,8=OFF)	
8	FGrenz = 355Hz (47nF    33nF) (8=ON,7=OFF)	

## 11 Inbetriebnahme LVCpro

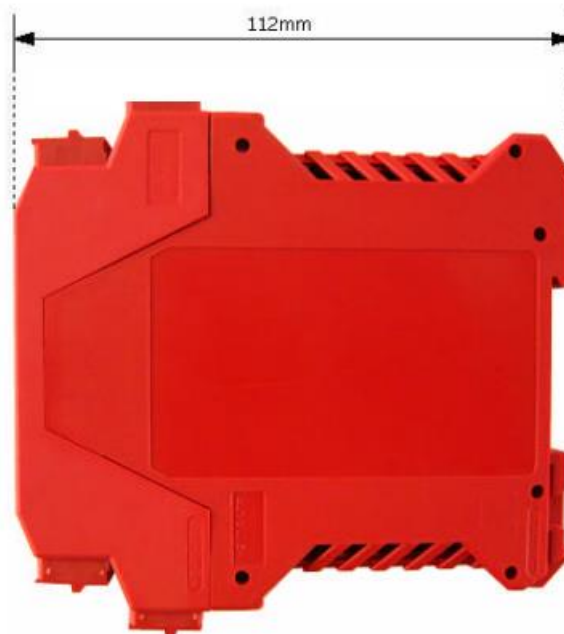
- Verdrahtung der Piezosensoren. Messfenster und Ausgänge entsprechend der PIN Belegung verdrahten. Versorgungsspannung anlegen (unbedingt auf richtige Polarität achten!)
- Abgleich (Kalibrieren) der Verstärker mit den lt. Tabelle in Abschnitt 6 eingesetzten Piezosensoren.
- Über die Codeschalter SW201 (Kanal 1) bzw. SW401 (Kanal 2) besteht die Möglichkeit gegenüber der Grundeinstellung unterschiedliche Empfindlichkeiten der Sensoren bei mehrkanaliger Ausführung der Messung auszugleichen.
- Verstärkungsfaktor lt. Abschnitt 9 mit den jeweiligen Codeschaltern SW202 (Kanal 1) oder SW402 (Kanal 2) auf Grundposition 3 einstellen.
- Die Maximalleistung des Messobjekts (z.B. maximale Presskraft) einstellen. Codeschalter SW201 (Kanal 1) bzw. SW401 (Kanal 2) stetig hochschalten bis die gewünschte Ausgangsspannung am Analogausgang (max. 10V) erreicht ist. Wir empfehlen eine Endstellung auf 7V Ausgangsspannung bei Maximallast, damit bei Überlast der eine Auswertung noch möglich ist.
- Bei Austausch der Ladungsverstärkercassette LVCpro unbedingt auf die gleiche Einstellung aller Codeschalter achten, da sonst die Gefahr der Überlast (Verfälschung des Messergebnisses) besteht!

## 12 Bestelldaten LVCpro

Artikelbezeichnung	Typ	Bestell-Nr.:
Ladungsverstärkercassette 2-kanalig	LVCpro 02-S	10 40 4302 0000
Ladungsverstärkercassette 2-kanalig (niedrigere Verstärkung / Empfindlichkeit)	LVCpro 02-SG	10 40 4402 0000
Ladungsverstärkercassette 2-kanalig	LVCpro 02	10 40 4102 0000
Ladungsverstärkercassette 2-kanalig (niedrigere Verstärkung / Empfindlichkeit)	LVCpro 02-G	10 40 4202 0000
Presskraftsensor Mantel schwarz (Ständermontage) mit 6m* Anschlusskabel	JZT 127 / S	50 01 01 01 0000
Presskraftsensor Mantel weiss (Pleuelmontage) mit 6m*Anschlusskabel	JZT 127 / P	50 01 01 06 0000
Koaxkabel , beidseitig offenes Ende (Meterware)	MIL-C-17F-RG 058 CU	64200120

\*weitere Kabellängen sind auf Anfrage lieferbar

## 13 Mechanische Abmessungen LVCpro



## 14 Öffnen des LVCpro



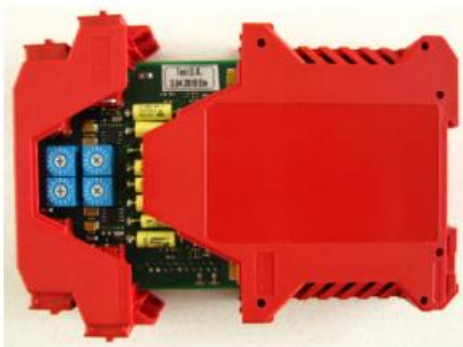
1. mit einem Schraubendreher auf den Splint in der Öffnungsflasche drücken, welche sich unterhalb der Anschlussstecker von Power, PiezoSensor2 sowie unterhalb von PeakOut2 und AnalogOut2 befinden.



2. den mit dem Schraubendreher gedrückten Splint nach hinten, über die eingerastete Verschlusslasche schieben...



3. ...und gleichzeitig nach hinten drücken. Jetzt kann man, wenn man diesen Schritt mit allen 4 Verschlüssen wiederholt, den Gehäusedeckel abziehen.



4. die LVCpro kann nun geöffnet werden und die Codeschalter zur Einstellung bzw. Kalibrierung der Presskraft liegen frei

## 15 EG-Konformitätserklärung

**Hersteller:** TRsystems GmbH, Systembereich Unidor  
**Werk:** Unidor, Freiburger Straße 3, D-75179 Pforzheim

bestätigen für das

**Produkt:** LVCpro  
**Gerätetyp:** Ladungsverstärker  
**Modellname:** LVCpro 02 , LVCpro 02-G , LVCpro 02-S , LVCpro 02-SG

die Übereinstimmung mit der EG-Richtlinie 89/392/EWG und folgenden Standards:

- ✓ EN 60 204.1, elektrische Ausrüstung für Industriemaschinen
- ✓ Elektromagnetische Verträglichkeit 89/336/EWG IEC 801 Teile 1, 2, 4
- ✓ EN 55011 Funkstörspannung
- ✓ EN 55022 Funkstörstrahlung
- ✓ VDE 0100, VDE 0113, EN 60204

**Herausgegeben von:** TRsystems GmbH, Systembereich Unidor  
**Datum:** 08 Januar 2013  
**Ort:** Pforzheim, Deutschland

