

# Lichtschranke

Baureihe: LAG M20



Abb. ähnlich

## LAG M20

5101 92xx

Sep-21

- \_ Hohe Empfindlichkeit
- \_ Schmale Bauform
- \_ Externer Verstärker
- \_ Robustes Metallgehäuse
- \_ Unempfindlich gegen Fremdlicht
- \_ Kratzfeste Optik
- \_ Anschlussleitungen ölresistent,

## Anwendungsbereiche

Auswurfkontrolle

schnelle Zählvorgänge

## Technische Daten

Merkmal:

Versorgungsspannung $U_b$	12 .. 32 V DC
Nennstrom (typ.)	typabhängig, 200 mA
Sender	IR-LED
Empfänger	Fototransistor
Gehäuse	Alu, gold eloxiert
Ausgang	Dynamisch*
Ausgang Impulslänge	einstellbar, 5 Stufen
	20, 50, 100, 200 300 ms
Ausgang Pegel	$U_b$ (max. 50mA)
Empfindlichkeit dynamisch	0,2 mm (Kugel)
Empfindlichkeit	einstellbar, 5 Stufen
Schaltfrequenz	1 kHz
Schaltzustandsanzeige	LED grün/rot/gelb (Verschmutzung)

### Änderungen vorbehalten

TRsystems GmbH, Systembereich

UNIDOR

Freiburger Straße 3

75179 Pforzheim

Tel. +49 (0) 7231 3152-0

unidor@trsystems.de

[www.unidor.de](http://www.unidor.de)

# Lichtschranke

Baureihe: LAG M20

## LAG M20

5101 92xx

Sep-21

## Umgebungsbedingungen

Betriebstemperatur	-20 .. + 60°C
Schutzart	IP 67
Umgebungslicht	5000 Lux
Widerstand gegen chem. Substanzen	Anschlussleitungen ölbeständig

\* Ausgang bei freiem Lichtstrahl high Signal

## Bestelldaten / Varianten

Typ	Bezeichnung	Bestellnummer
LAG-M20/10	Kabellänge 1m	5101 9266
LAG-M20/15	Kabellänge 1m	5101 9267
LAG-M20/20	Kabellänge 1m	5101 9268
LAG-M20/25	Kabellänge 1m	5101 9269
LAG-M20/40	Kabellänge 1m	5101 9270
LAG-M20/50	Kabellänge 1m	5101 9271
FLB-CON 1-Q	Verstärker	5101 9251
LAG-CON 1	Verbindungskabel 2m offenes Ende	5101 9252
CCB LAG-M V*WZS (4B/7S)	Verbindungskabel 2m FLB CON/WZS 7pol.	6410 4008 0020
M12 Stecker	4-pol. Eigenkonfektion	6200 0627
M8 Stecker	3-pol. Eigenkonfektion	62000 1569

## Maße

Typ	Maß A
LAG-M20/10	10 mm
LAG-M20/15	15 mm
LAG-M20/20	20 mm
LAG-M20/25	25 mm
LAG-M20/40	40 mm
LAG-M20/50	50 mm

### Änderungen vorbehalten

TRsystems GmbH, Systembereich  
 UNIDOR  
 Freiburger Straße 3  
 75179 Pforzheim  
 Tel. +49 (0) 7231 3152-0  
 unidor@trsystems.de  
[www.unidor.de](http://www.unidor.de)

# Lichtschranke

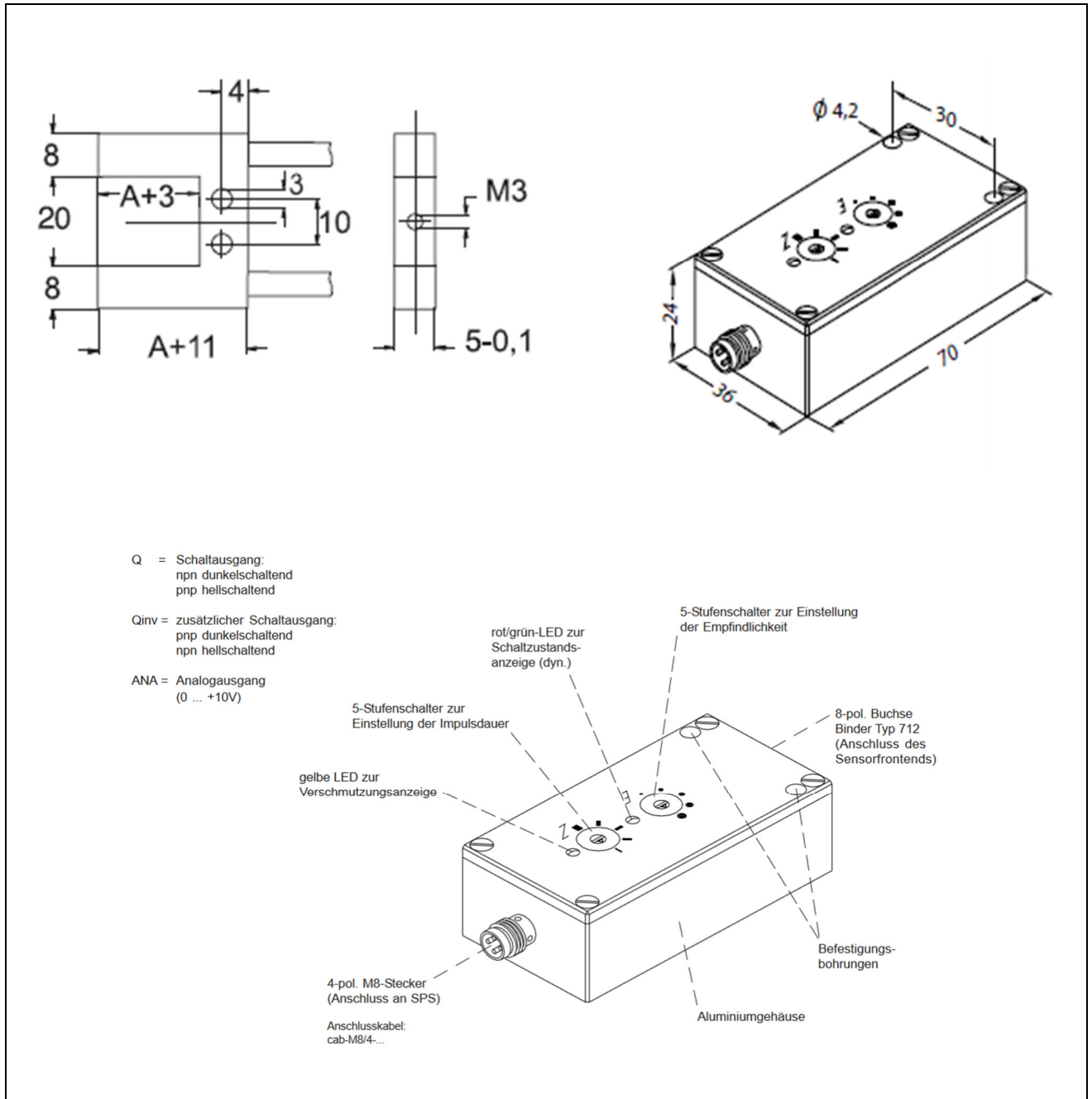
Baureihe: LAG M20

**LAG M20**

5101 92xx

Sep-21

## Maßzeichnung



### Änderungen vorbehalten

TRsystems GmbH, Systembereich  
UNIDOR  
Freiburger Straße 3  
75179 Pforzheim  
Tel. +49 (0) 7231 3152-0  
unidor@trsystems.de  
[www.unidor.de](http://www.unidor.de)

# Lichtschranke

Baureihe: LAG M20

**LAG M20**

5101 92xx

Sep-21

## Belegungen

### M16, 7pol (6410 4008 0020)

Farbe	Pin	Funktion
-	1	n.c.
-	2	Brücke nach 3
-	3	Brücke nach 2
schwarz	4	Signal
blau	5	GND 0V
braun	6	UB
-	7	n.c.

### M12, 4pol (6200 0627)

Farbe	Pin	Funktion
braun	1	UB
-	2	n.c.
blau	3	GND 0V
schwarz	4	Signal

### M8, 3pol (62000 1569)

Farbe	Pin	Funktion
braun	1	UB
schwarz	4	Signal
blau	3	GND 0V

**Änderungen vorbehalten**

TRsystems GmbH, Systembereich

UNIDOR

Freiburger Straße 3

75179 Pforzheim

Tel. +49 (0) 7231 3152-0

unidor@trsystems.de

[www.unidor.de](http://www.unidor.de)