

Lichtschränke

Baureihe: LAG M40



Abb. ähnlich

LAG M40

5101 92xx

Sep-21

- _ Hohe Empfindlichkeit
- _ Schmale Bauform
- _ Externer Verstärker
- _ Robustes Metallgehäuse
- _ Unempfindlich gegen Fremdlicht
- _ Kratzfeste Optik
- _ Anschlussleitungen ölresistent,

Anwendungsbereiche

Auswurfkontrolle

schnelle Zählvorgänge

Technische Daten

Merkmal:

Versorgungsspannung U_b	12 .. 32 V DC
Nennstrom (typ.)	typabhängig, 200 mA
Sender	IR-LED
Empfänger	Fototransistor
Gehäuse	Alu, gold eloxiert
Ausgang	Dynamisch*
Ausgang Impulslänge	einstellbar, 5 Stufen
	20, 50, 100, 200 300 ms
Ausgang Pegel	U_b (max. 50mA)
Empfindlichkeit dynamisch	0,2 mm (Kugel)
Empfindlichkeit	einstellbar, 5 Stufen
Schaltfrequenz	1 kHz
Schaltzustandsanzeige	LED grün/rot/gelb (Verschmutzung)

Änderungen vorbehalten

TRsystems GmbH, Systembereich
 UNIDOR
 Freiburger Straße 3
 75179 Pforzheim
 Tel. +49 (0) 7231 3152-0
 unidor@trsystems.de
www.unidor.de

Lichtschanke

Baureihe: LAG M40

LAG M40

5101 92xx

Sep-21

Umgebungsbedingungen

Betriebstemperatur	-20 .. + 60°C
Schutzart	IP 67
Umgebungslicht	5000 Lux
Widerstand gegen chem. Substanzen	Anschlussleitungen ölbeständig

* Ausgang bei freiem Lichtstrahl high Signal

Bestelldaten / Varianten

Typ	Bezeichnung	Bestellnummer
LAG-M40/10	Kabellänge 1m	5101 9255
LAG-M40/15	Kabellänge 1m	5101 9256
LAG-M40/20	Kabellänge 1m	5101 9257
LAG-M40/25	Kabellänge 1m	5101 9258
LAG-M40/30	Kabellänge 1m	5101 9259
LAG-M40/40	Kabellänge 1m	5101 9260
LAG-M40/50	Kabellänge 1m	5101 9261
LAG-M40 50/50	Kabellänge 1m	5101 9560
FLB-CON 1-Q	Verstärker	5101 9251
LAG-CON 1	Verbindungskabel 2m offenes Ende	5101 9252
CCB LAG-M V*WZS (4B/7S)	Verbindungskabel 2m FLB CON/WZS 7pol.	6410 4008 0020
M12 Stecker	4-pol. Eigenkonfektion	6200 0627
M8 Stecker	3-pol. Eigenkonfektion	62000 1569

Maße

Typ	Maß A
LAG-M40/10	10 mm
LAG-M40/15	15 mm
LAG-M40/20	20 mm
LAG-M40/25	25 mm
LAG-M40/30	30 mm
LAG-M40/40	40 mm
LAG-M40/50	50 mm
LAG-M40 50/50	50 mm

Änderungen vorbehalten

TRsystems GmbH, Systembereich
 UNIDOR
 Freiburger Straße 3
 75179 Pforzheim
 Tel. +49 (0) 7231 3152-0
 unidor@trsystems.de
www.unidor.de

Lichtschranke

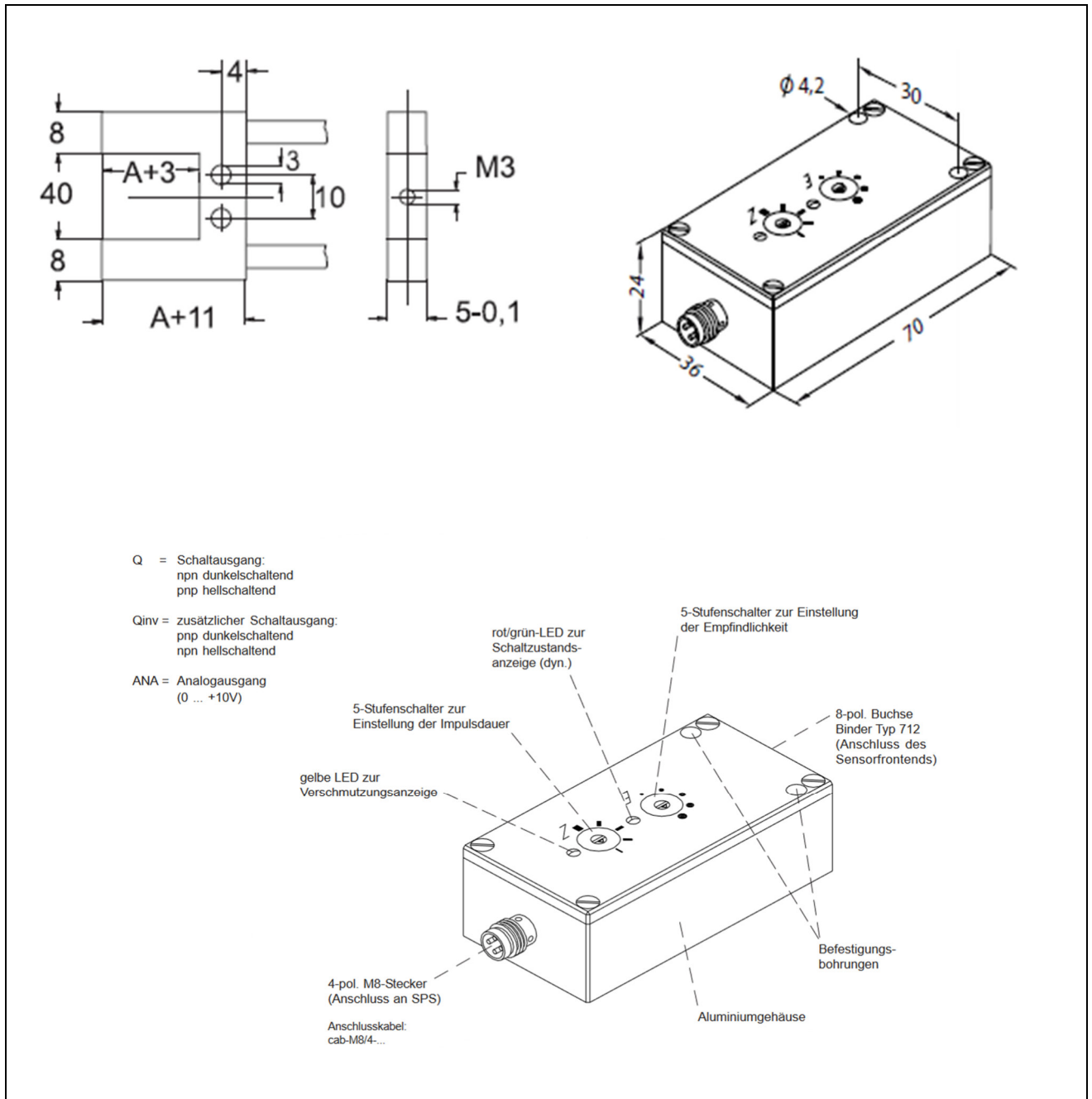
Baureihe: LAG M40

LAG M40

5101 92xx

Sep-21

Maßzeichnung



Änderungen vorbehalten

TRsystems GmbH, Systembereich
UNIDOR
Freiburger Straße 3
75179 Pforzheim
Tel. +49 (0) 7231 3152-0
unidor@trsystems.de
www.unidor.de

Lichtschranke

Baureihe: LAG M40

LAG M40

5101 92xx

Sep-21

Belegungen

M16, 7pol (6410 4008 0020)

Farbe	Pin	Funktion
-	1	n.c.
-	2	Brücke nach 3
-	3	Brücke nach 2
schwarz	4	Signal
blau	5	GND 0V
braun	6	UB
-	7	n.c.

M12, 4pol (6200 0627)

Farbe	Pin	Funktion
braun	1	UB
-	2	n.c.
blau	3	GND 0V
schwarz	4	Signal

M8, 3pol (62000 1569)

Farbe	Pin	Funktion
braun	1	UB
schwarz	4	Signal
blau	3	GND 0V

Änderungen vorbehalten

TRsystems GmbH, Systembereich

UNIDOR

Freiburger Straße 3

75179 Pforzheim

Tel. +49 (0) 7231 3152-0

unidor@trsystems.de

www.unidor.de